



Horus TL1

Учет рабочего времени с распознаванием лиц
на основе ОС Linux

Функции

- Распознавание лиц в видимом свете
- Антиспуфинговый алгоритм против идентификаций с помощью подделок
- 2,8-дюймовый сенсорный экран
- Регулируемая яркость экрана
- Изысканный и компактный, простой в установке. Настольная и настенная установка
- Несколько языков интерфейса

Распознавание лиц Visible Light



Распознавание
лиц



Защита от
подделок



Высокая
скорость
идентификации



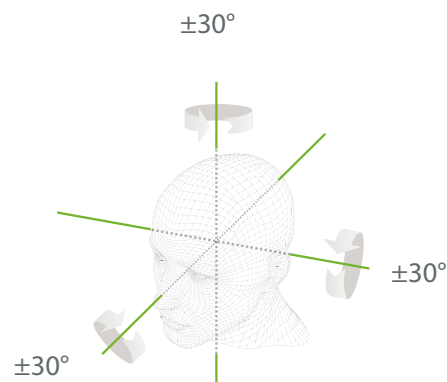
Широкий
угол



Бесконтактная
идентификация

Распознавание на расстоянии 2 м и широкий угол положения

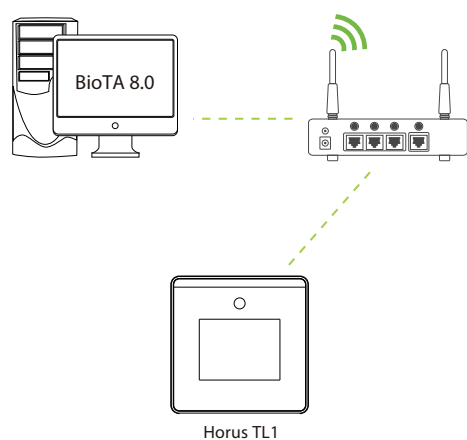
В отличие от оборудования других фирм, терминалы ZKTeco способны идентифицировать лицо при угле $\pm 30^\circ$ по всем осям относительно камеры терминала



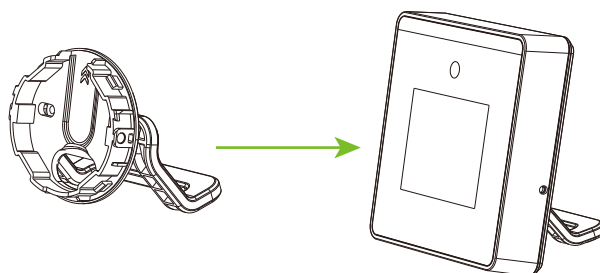
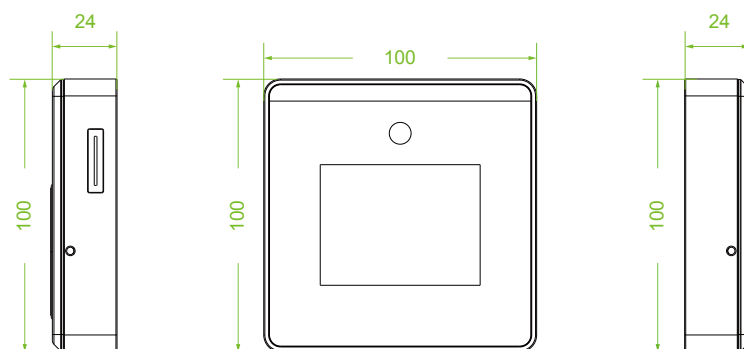
Технические характеристики

Дисплей	TFT 2,8" сенсорный
Память шаблонов лиц	800
Пользователей	800
Журнал событий	150 000
Операционная система	Linux
Стандартные функции	карта, ADMS, вход T9, DST, камера, 9-значный идентификатор пользователя, уровни доступа, группы, праздники, запрет двойного прохода, запрос записи, антивандальная сигнализация,
Аппаратная платформа	900 МГц двухъядерный процессор, память 512 МБ RAM / 512 МБ Flash, WDR камера 2МП, настраиваемая яркость экрана
Связь	WiFi
Время идентификации	≤1сек.
Биометр. алгоритм	ZKFace VX5.8
Питание	5В / 2А
Влажность	10%-90%
Рабочая температура	0 °С- 45 °С
Размеры	100x100x24 мм
Поддержка ПО	BioTA8.0

Подключение



Размеры (мм)



Официальное представительство "ZKTECO CO.,LTD" в России и СНГ: Тел. +7 (495) 132-31-33.

107078, г. Москва, ул. Новорязанская, д.18, стр. 5.

www.zkteco.ru

www.zkteco.com

