

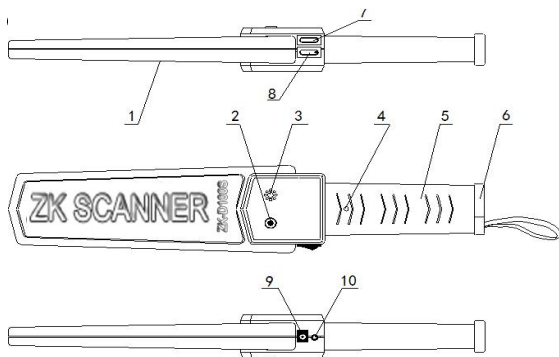
Руководство пользователя

Ручной металлодетектор:
ZK-D100S

вер. 1.0; 2017

Об устройстве

Металлодетектор ручной для компактного применения. Применяется на проходных и режимных объектах для точного определения местонахождения скрытого запрещённого объекта при личном



- | | |
|------------------------------|-------------------------------|
| 1. Лицевая сторона детектора | 6. Крышка лота батареи |
| 2. Индикатор световой | 7. Регулятор чувствительности |
| 3. Индикатор звуковой | 8. Выключатель |
| 4. Накладки | 9. Гнездо для подзарядки |
| 5. Рукоятка | 10. Кнопка виброрежима |

Управление

- Устройство работает с обычной 9 Вольт батареей (крона) или её подзаряжаемым вариантом

Чтобы установить батарею, снимите крышку лота и поместите батарею в лот согласно схеме (+-)

- **Включение:** Используйте выключатель, чтобы включать и выключать устройство, LED индикатор зелёного цвета покажет включено устройство или нет;
- **Настройка чувствительности:** используйте регулятор чувствительности для данной настройки. Красный LED индикатор покажет, если включён режим повышенной чувствительности;
- При нормальном сканировании проводите в сторону вдоль области сканирования лицевой стороной детектора (обычн. 10-30 мм);
- При обнаружении металлического объекта устройство подаст звуковой и световой сигнал индикации. Сигнал пропадёт если продолжительно держать возле металлического объекта, поэтому главным является продолжительно проводить вдоль сканируемой области, чтобы отметить точное место нахождения объекта с помощью сигналов индикации.

Особенности

Чувствительность во многом определяется размером, формой и материалом сканируемого объекта.

Радиус обнаружения

Объект	Низкая чувствительность (см)	Оптимальная чувствительность (см)
Мелкокалиберный пистолет	15	20
Нож	10	15
Лезвие	5	10

Режим пониженной чувствительности

Используйте переключатель режимов чувствительности во время сканирования, чтобы детектор реагировал только на крупные объекты такие как монеты, ключи, скрепки и т.д.

Подзарядка

- Вы можете использовать подзаряжаемую батарею
- Необходимо от 4 до 6 часов до полного заряда батареи

Примечание: Выключайте уст-во при подзарядке

Виброрежим

Виброрежим включается по нажатию на соответствующую кнопку на уст-ве. Этот режим полезен на шумных пунктах досмотра или в ситуации, когда требуется скрыть звуковую индикацию. Работает пока кнопка зажата.

Заметки

1. Выключайте устройство после использования.
2. Если Вы не используете устройство достаточно долгий срок, удалите батарею из ячейки, чтобы не допустить окислительного процесса и утечки аккумуляторного в-ва внутри устройства и нарушения контактов, что может вызвать дальнейшие проблемы в работе.
3. Тревога включается только в случае обнаружения металлического объекта при проведении рядом с ним. При постоянном нахождении рядом с металлическим объектом оповещатель тревоги может не сигнализировать.
4. Не подзаряжайте подключенные одноразовые батареи, чтобы не повредить устройство.
5. Выключайте устройство во время подзарядки.

Спецификация

Мощность: 270 мВт

Сила тока: менее 50мА

Напряжение: 7-8 Вольт

Рабочая температура: от -20 до +60

Масса нетто: 400 грамм

Габариты (см): 41 (Д)*8,5(Ш)*4,5(В)

Класс защиты: IP31

Тревога: звук не более 75 Дб

Питание: 9 Вольт стандартная батарея

ZKTeco Dongguan Industrial
Park, No. 26, Pingshan 188,
Tangxia, Dongguan, China
Tel: +86 769-8210991 / 8210992 /
8210993
www.zkteco.com

