



# Линейка TS2100

**TS2100** Турникет-трипод

**TS2111** Турникет-трипод с контроллером и кардридером

**TS2122** Турникет-трипод с биометрическим контроллером и комбинированным считывателем (отпечаток пальца + карта)

Турникет-трипод линейки TS2100 от ZKTeco - это компактное и экономически эффективное решение по контролю и управлению входом.

TS2100 - турникеты с одиночной полосой движения из нержавеющей стали в удобном дизайне для комфортного и надёжного входного контроля.

TS2100 турникет обычно находится в заблокированном положении, что препятствует доступу к охраняемой территории. Когда считыватель TS2100 (RFID и/или отпечаток пальца) положительно распознает идентификатор пользователя, турникет выходит из заблокированного положения.

Опционально встроенная кнопка выхода (REX) позволяет покинуть территорию без повторного использования идентификатора.

Во время экстренных ситуаций и отключения электроэнергии рукоятки турникета опускаются, чтобы позволить людям быстро и безопасно покинуть территорию.

Кроме того, по сравнению своими предшественниками, TS2100 обладает супер тонким корпусом, который сохранит ещё больше пространства.

## Особенности

### Надёжность

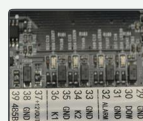
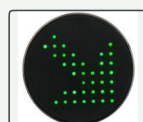
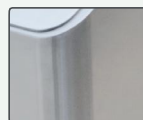
- Рукоятки из легированной стали и корпус из SUS304 нержавеющей стали обеспечивают долговечность.
- Энергосбережение. Электромагнитный замок находится в режиме ожидания пока не будет задействован.
- Качественное смазывание механизмов улучшает процесс эксплуатации.
- Высокое качество электрокомпонентов.

### Безопасность

- Имеется экстренный режим. Рукоятка опускается когда нет подачи электроэнергии.
- Гладкая отделка. Нет открытых опасных участков.
- Визуальные индикаторы.
- Эргономичный дизайн и простота в использовании.
- Надёжно защищает от прохода сразу нескольких человек.

### Встроенные считыватели

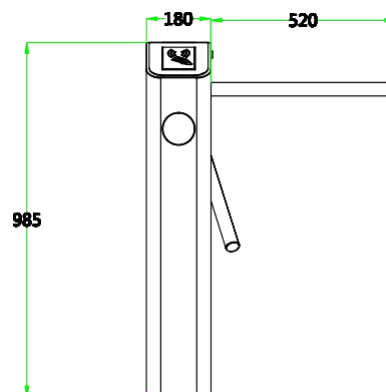
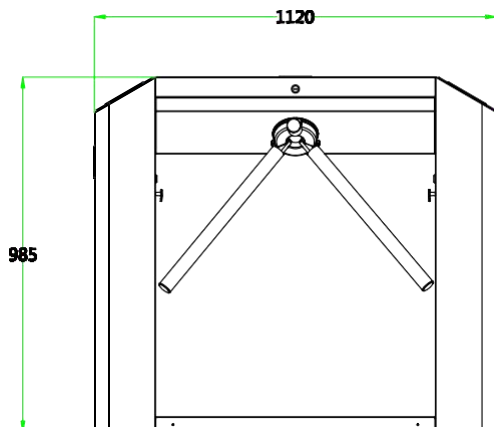
- Серия TS2100 уже интегрирована с популярными вариантами кардридера или биометрического считывателя, что значительно сокращает время и затраты на установку.
- Серия TS2100 и интегрированные считыватели контроля доступа прошли заводские испытания перед отправкой.
- ZKTeco обеспечивает устройства с технологией plug & play с самой низкой ценой в категории.



## Технические спецификации

Источник питания		AC110V/220V, 50/60Hz
Энергопотребление	Включение	73Вт
	Ожидание	20Вт
	Открытие	63Вт
Рабочая температура		-28 °С - 60 °С
Рабочая влажность		5%-80%
Рабочая среда		Внутри/Снаружи(под укрытием)
Скорость чтения	RFID-карта	Макс. 30/мин.
	Отпечаток пальца	Макс. 25/мин.
Ширина прохода		520 мм
Площадь прохода		1120*700 (мм*мм)
Габариты (мм)		Д=1120, Ш=180, В=985
Габариты с упаковкой (мм)		Д=1200, Ш=280, В=1080
Масса нетто		45 кг
Масса с упаковкой		53 кг
LED-индикаторы		Есть
Материал корпуса		SUS304 Нержав. сталь
Материал крышки корпуса		SUS304 Нержав. сталь
Материал рукоятки		SUS304 Нержав. сталь
Движение барьера		Вращение
Экстренный режим		Есть
Уровень защиты		Средний
Эксплуатационный период		1 млн. вращений
Аксессуары (опц.)		Счётчик, картоприёмник, SUS316 (сталь) материал корпуса и крышки, удалённое управление

## Габариты (мм)



ZKTECO CO.,LTD.  
[www.zkteco.com](http://www.zkteco.com)  
 Россия: [info@zkteco.ru](mailto:info@zkteco.ru)  
 Мир: [sales@zkteco.com](mailto:sales@zkteco.com)

© Copyright 2017. ZKTECO CO., LTD. Все права на логотип и информацию защищены.