

SF 300

Биометрический считыватель отпечатков пальцев



SF300 - это IP-терминал для снятия отпечатков пальцев, который работает в обоих сетевых режимах и автономный режим. Он может подключаться к программному обеспечению ZKAccess3.5 для контроля доступа и управления посещаемостью.

Выход Wiegand делает SF300 гибким для подключения к ZK или любым сторонним устройствам-контроллерам в качестве подчиненного считывателя. Кроме того, вход Wiegand позволяет использовать два блока SF300 для настройки друг друга и использования решения Master & Slave, которое требует от пользователя проверку при входе и выходе. Между тем, функция запрета повторного прохода может быть использована для максимальной безопасности.

Дополнительный входной интерфейс позволяет SF300 подключаться к внешнему источнику. Например, детектор дыма или аварийный выключатель. Как только функция связи активируется через меню машины, устройство генерирует сигнал тревоги и открывает дверь в случае крайней необходимости.

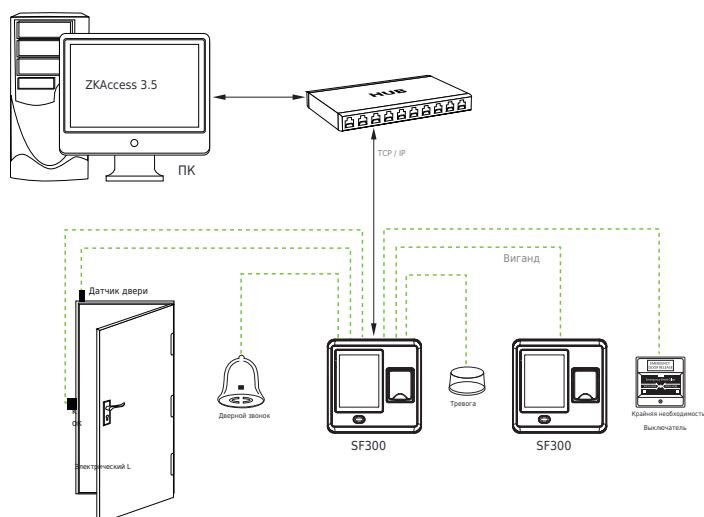
Особенность

- 2,8-дюймовый сенсорный экран, цветной дисплей с графический интерфейс для удобной работы
- До 24 определяемых пользователем расписаний, которые можно активировать при ежедневном звонке (необязательно)
- Быстрые сигналы приема или отклонения звука для действительных или недействительных пальцев
- Компактный и легкий, небольшой размер для Установка гнезда 86 мм (L) x 86 мм (H)
- Связь TCP / IP или RS485 для различных сетевых среды
- Поддерживает USB-накопитель для
 - Встроенный дополнительный вход с повышенной гибкостью для связь с проводным детектором или аварийным выключателем
 - До 15 методов множественной проверки для повысить уровень безопасности
 - Стандартные функции контроля доступа, такие как часовой пояс, Праздник, группа A&C, комбинация разблокировки и т. Д.
 - Сигнализация принуждения предлагает эффективную защиту от принуждение угрозами
 - Переключатель защиты от взлома и несколько тревожных выходов
 - Возможность настройки на нескольких языках

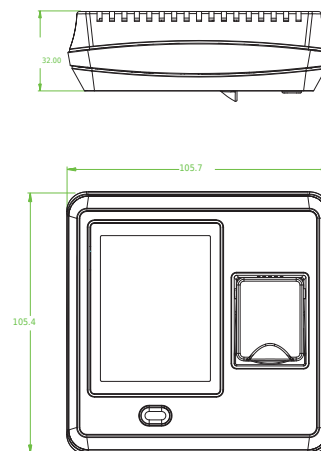
Характеристики

Модель	SF300
ЖК-дисплей	2,8-дюймовый резистивный сенсорный экран
Датчик отпечатков пальцев	Оптический датчик ZK (500 точек на дюйм)
Версия алгоритма	ZKFinger VX10.0
Коммуникация	TCP / IP, RS485, USB-хост
Емкость отпечатка пальца	1,500
Емкость карты (необязательно)	5000 (EM / Mifare)
Емкость записей	80,000
Интерфейс контроля доступа	Электрозамок, Датчик двери, Сигнализация, Кнопка выхода, Дверной звонок
Сигнал Wiegand	Вход и выход Wiegand
К. Вход	1 шт. Для функции связи
Источник питания	Постоянный ток 12В / 3А
Рабочая Температура	0 ~ 45 ° C (32 ° ~ 113 ° F)
Влажность при эксплуатации	20 ~ 80%
Размеры (Д x Ш x В)	105 x 105 x 34 мм

Конфигурация



Габаритные размеры (мм)



ZKTeco Inc.

ZK Mansion, Wuhe Rd, Gangtou, Bantian, Buji Town,

Longgang District, Шаньчжэнь Китай 518129

Tel: 86-755-8960 2345/46/47/48

Электронная почта: sales@zkteco.com

www.zkteco.com