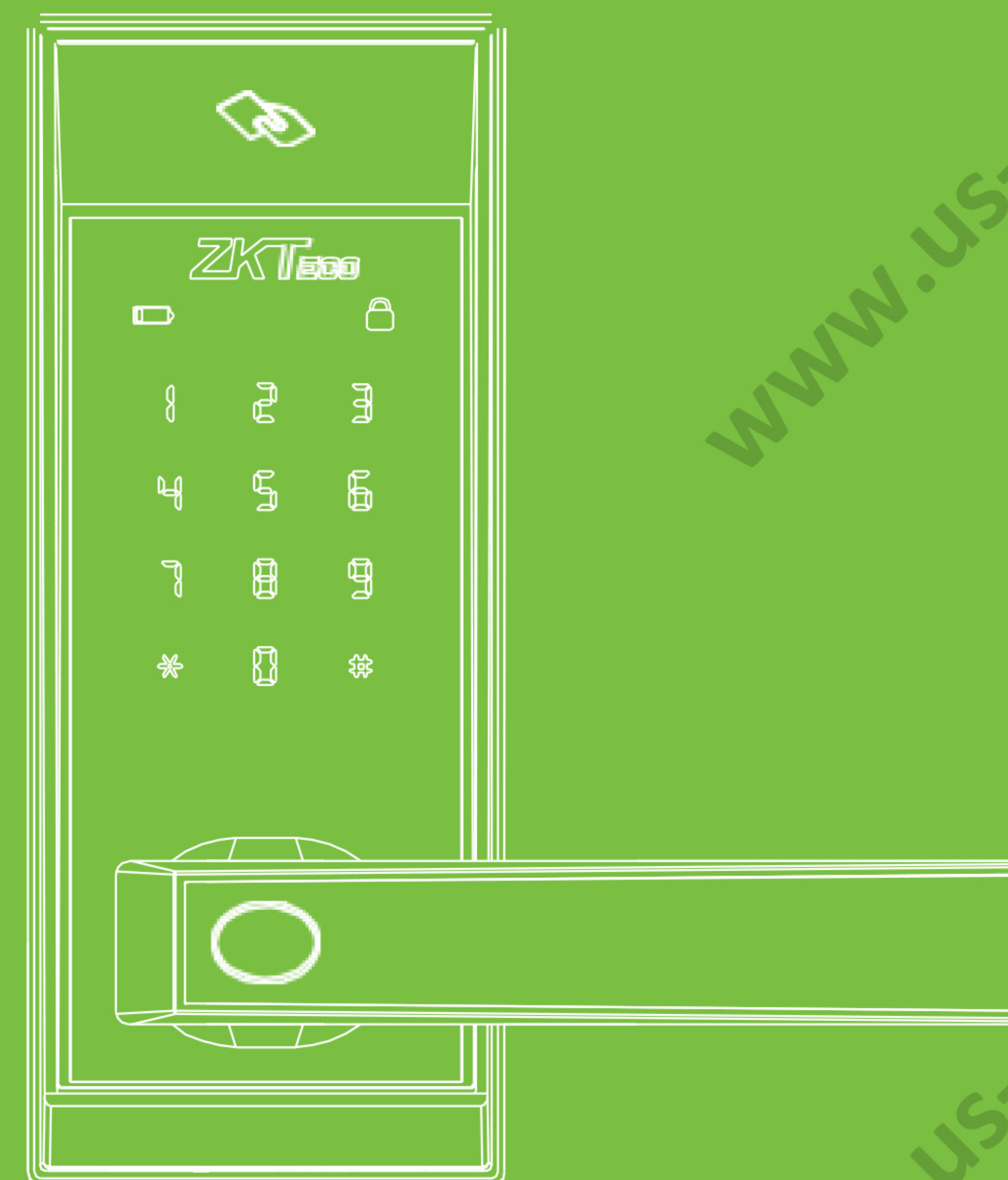


РУКОВОДСТВО ПОЛЬЗОВАТЕЛЯ

Цифровой замок с голосовым
сопровождением AL10B

Редакция: 1.1

Дата: март 2018 г.



Содержание

Прочтите перед эксплуатацией	1
Меры предосторожности	1
Конструкция	2
Основное назначение	3
Введение для пользователя	3
Инициализация	4
Произвольный пароль	4
Голосовое сопровождение	5
Настройка громкости	5
Настройка языка	5
Режим блокировки	5
Нормальное открытие	6
Предупреждение о низком заряде батареи	6
Внешняя батарея 9 В	7

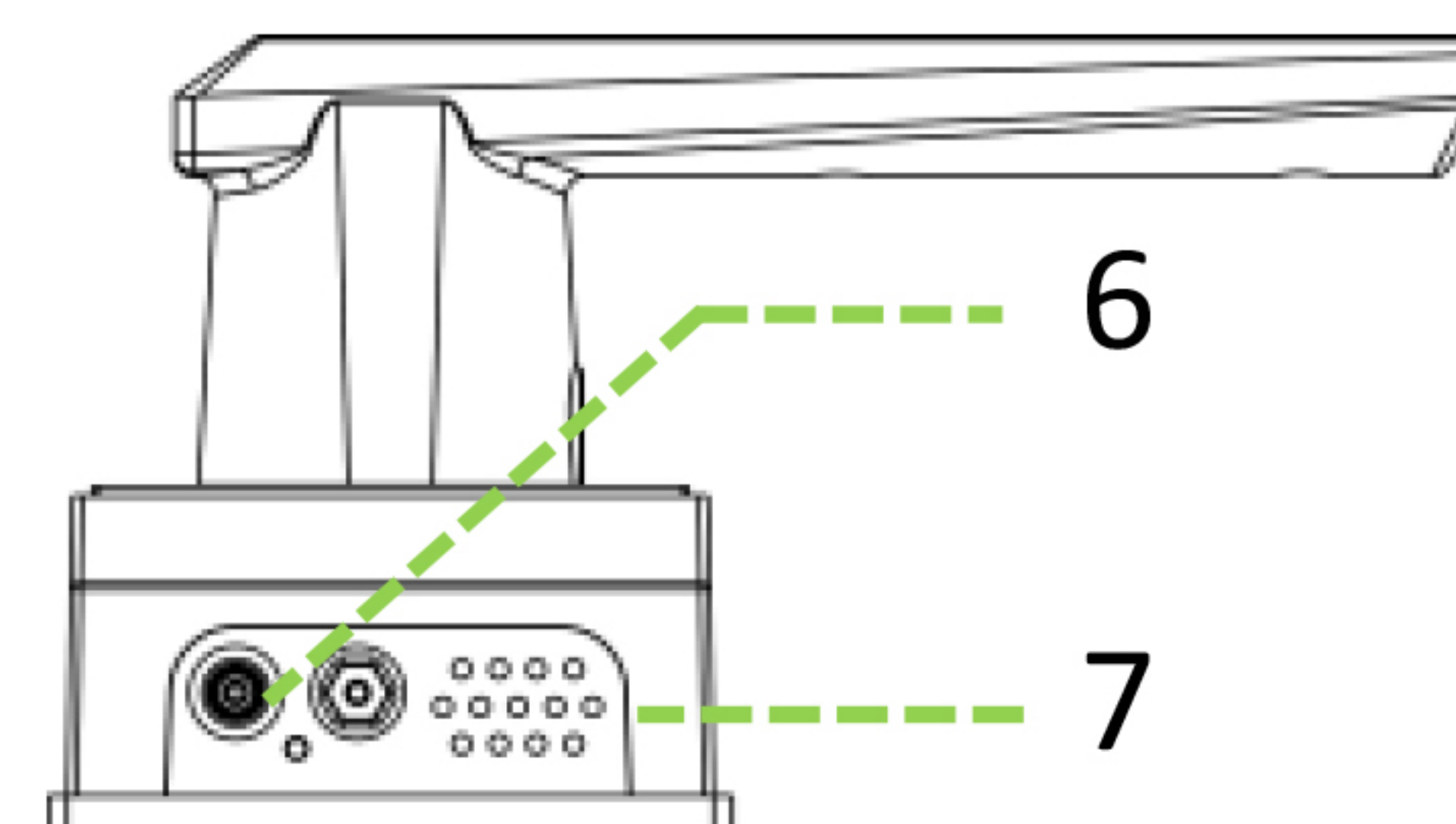
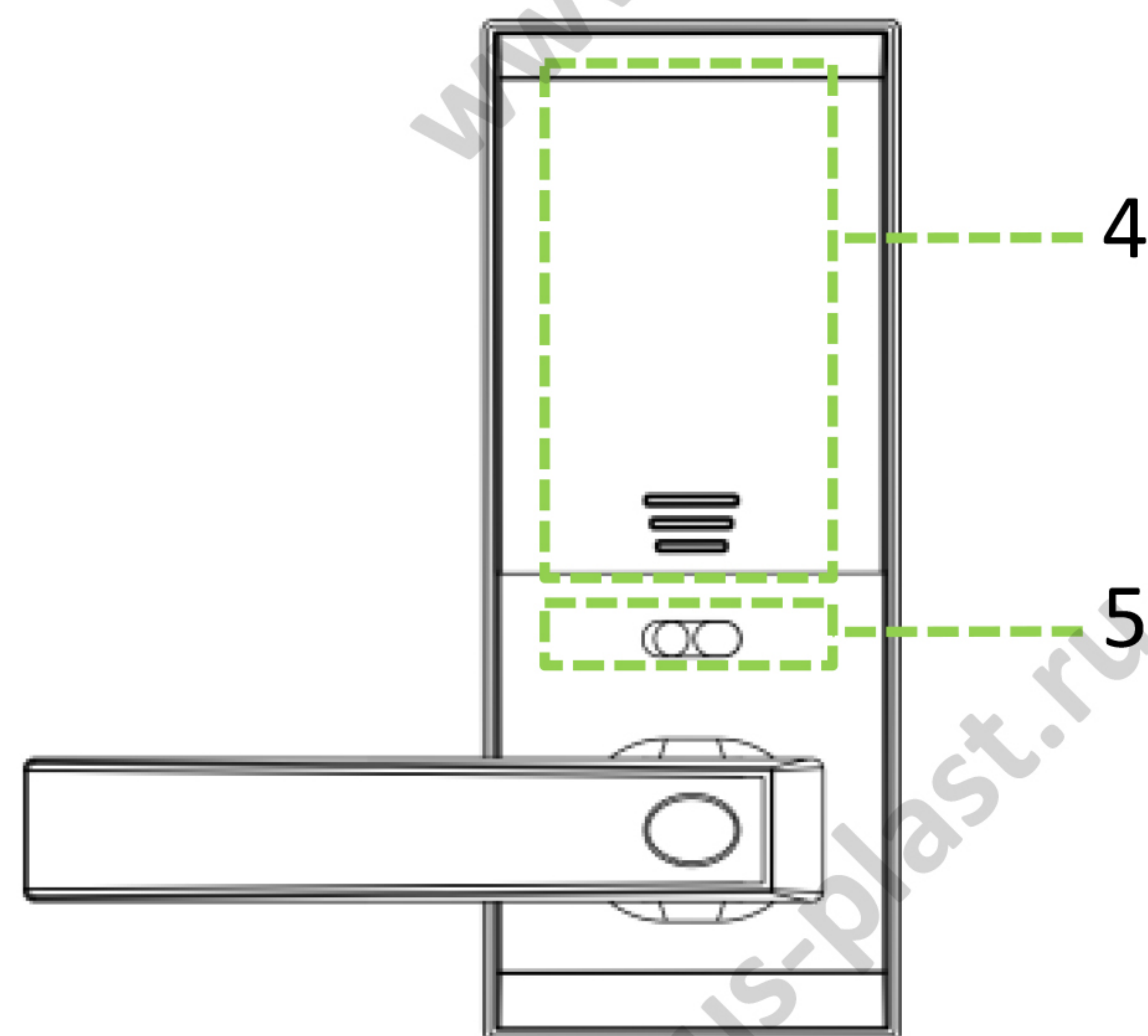
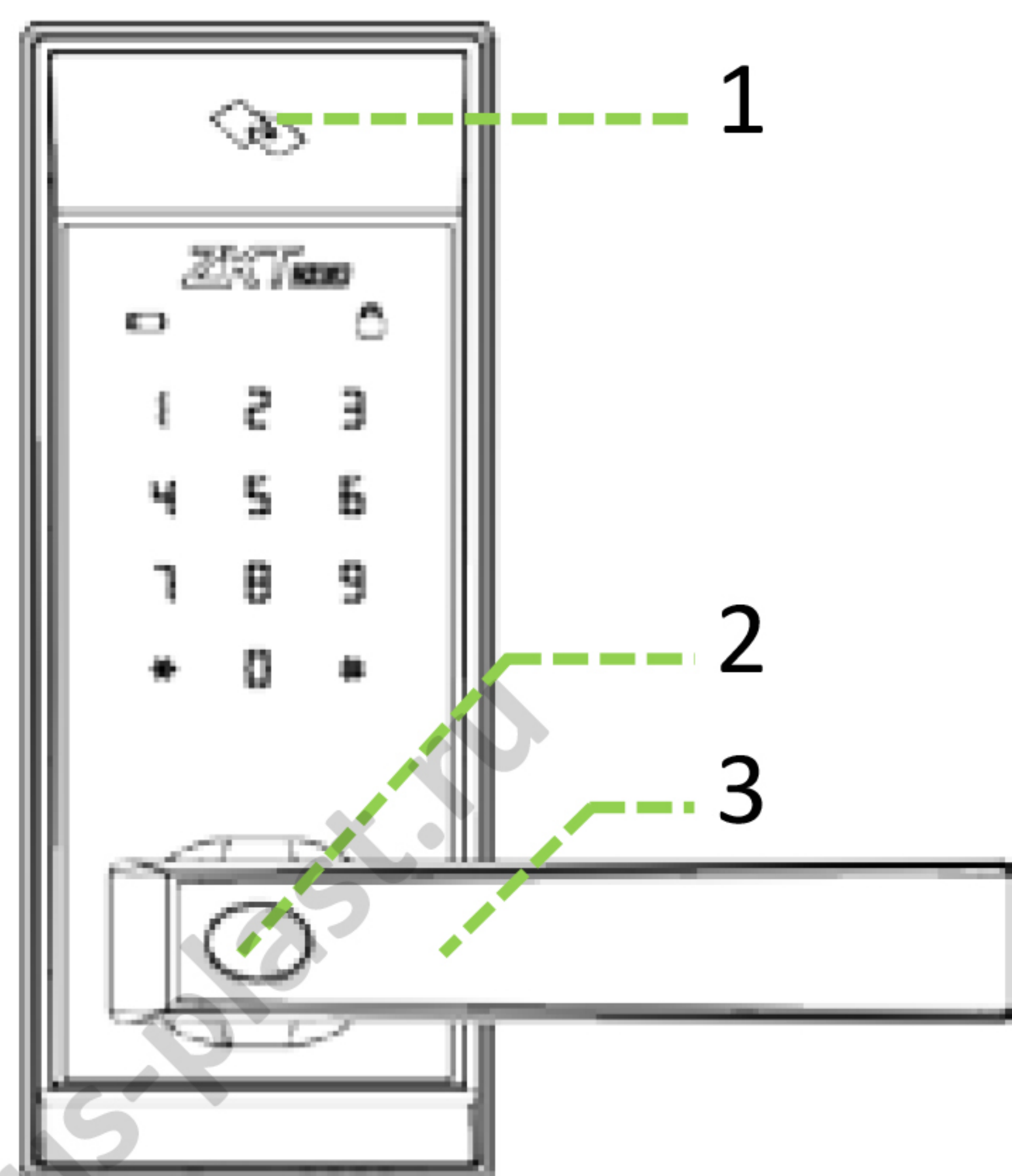
Изменение направления ручки	8
Механический ключ для аварийных ситуаций.....	9
Эксплуатация	10
Регистрация первого администратора	10
Регистрация другого администратора	12
Регистрация обычного пользователя	13
Удаление администратора	14
Удаление обычного пользователя	15
Резервная регистрация	16
Настройка громкости	17
Настройка языка	18
Режим блокировки	19
Режим нормального открытия	20

Прочтите перед эксплуатацией

Меры предосторожности

1. Все новые замки поставляются с заданными заводскими параметрами и предусматривают возможность их открытия при ЛЮБОЙ верификации.
2. Зарегистрируйте хотя бы одного администратора после установки нового замка. Нельзя зарегистрировать обычных пользователей для замка, если не зарегистрирован администратор.
3. В комплекте с замком идут механические ключи для ручной разблокировки. Механические ключи должны находиться в безопасном от посторонних месте.
4. Для питания замка предусмотрены четыре щелочные батареи AA (не входят в комплект поставки). НЕ РЕКОМЕНДУЕТСЯ использовать нещелочные батареи или аккумуляторы.
5. Не извлекайте батареи, когда замок находится в рабочем состоянии.
6. Заменяйте батарею сразу же после уведомления от замка о низком заряде.
7. Если замок не работает в течение семи секунд, он переходит в режим ожидания и уведомляет об истечении времени ожидания.

Конструкция



1. Зона обнаружения

2. Отверстие для механического ключа

3. Ручка

4. Отсек батареи

5. Блокировочная защелка

6. Разъем для батареи 9 В

7. Динамик

Основное назначение

Введение для пользователя

Группа	Режим верификации	Назначение	Объем
Администратор	Карта	Регистрация/ удаление пользователя, Открытие двери, доступ к меню	Макс. 100
	Пароль		Макс. 100
Обычный пользователь	Карта	Открытие двери	Макс. 100
	Пароль		Макс. 100

Примечание:

1. максимальный объем памяти для карт/паролей - 100 для всех групп.
2. Длина пароля - шесть символов.

Инициализация

Инициализация замка - все данные будут удалены, и будет выполнен сброс на заводские настройки. Действия: нажмите на кнопку сброса на задней панели замка, затем коснитесь клавиатуры, чтобы активировать цифровую клавиатуру замка, удерживайте кнопку сброса в течение 5 секунд, пока не прозвучит сообщение «Подождите, выполняется сброс на заводские настройки». Через примерно 30 секунд прозвучит сообщение «Завершено», и инициализация будет завершена.

Произвольный пароль

Произвольный пароль: пользователи могут вводить определенное число произвольных цифр перед или после правильного шестизначного пароля.

Максимальное число вводимых цифр - 32. Например: если правильный пароль - 123456, произвольный пароль может быть 89123456807, 1234562363, 389123456 и т. д.

Голосовое сопровождение

После перехода в меню замок предусматривает голосовые инструкции до и после каждого действия для облегчения настройки.

Настройка громкости

Возможно установить громкость замка. Предусмотрено три режима: высокий уровень громкости, низкий уровень громкости и беззвучный режим.

Настройка языка

Поддержка английского / испанского или английского / португальского языков.

Режим блокировки

Если замок переключен в режим блокировки, только администратор может открыть дверь. Для включения или выключения этого режима предусмотрена **блокировочная защелка**.

Нормальное открытие

Режим нормального открытия: дверь всегда разблокирована. Этот режим подходит для конференц-залов и других помещений со свободным доступом.

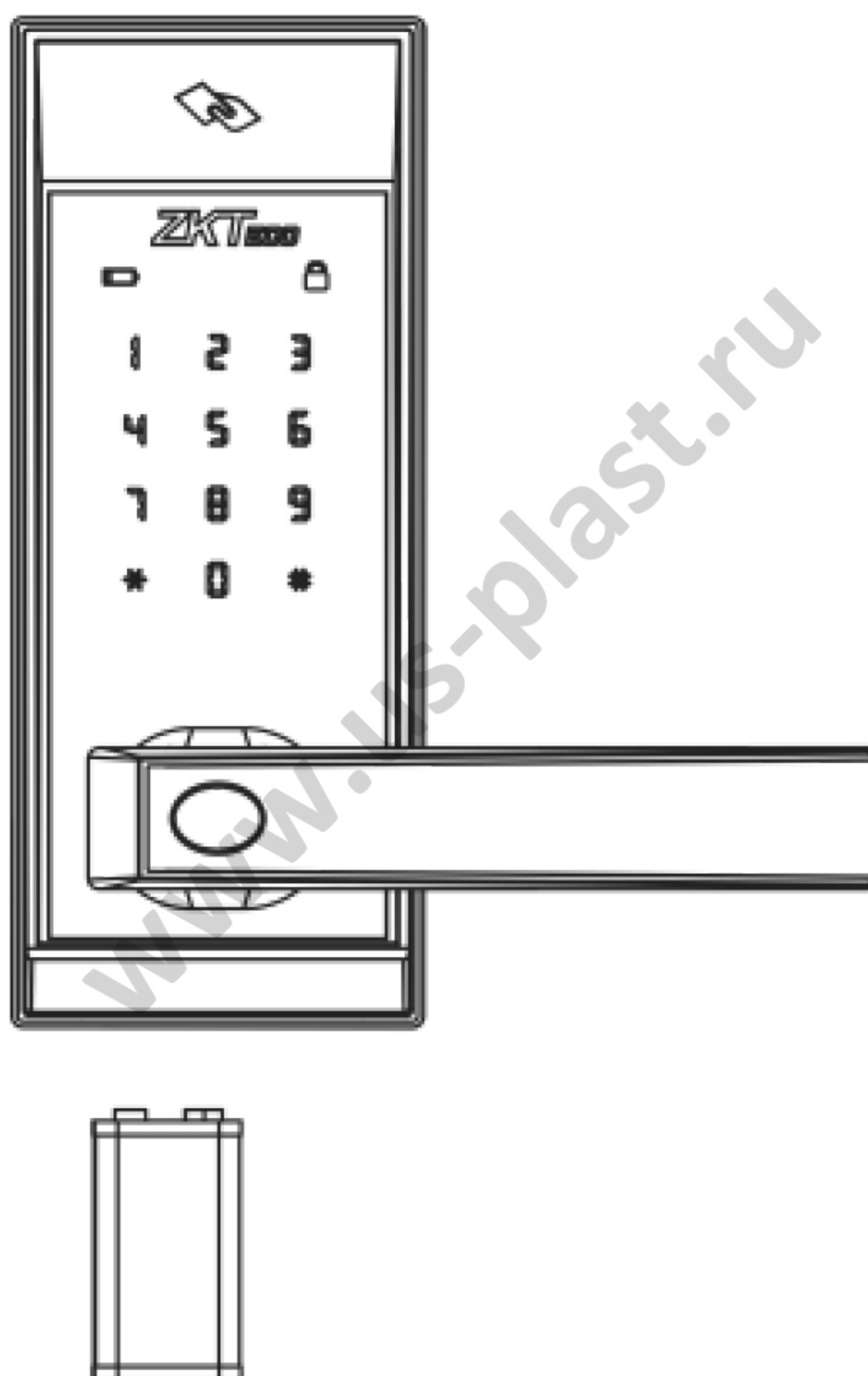
Предупреждение о низком заряде батареи

В случае низкого заряда батареи замок издает короткий сигнал, и звучит голосовое предупреждение «Низкий заряд, замените батарею».

Примечание: в случае низкого заряда батареи меню будет недоступным.

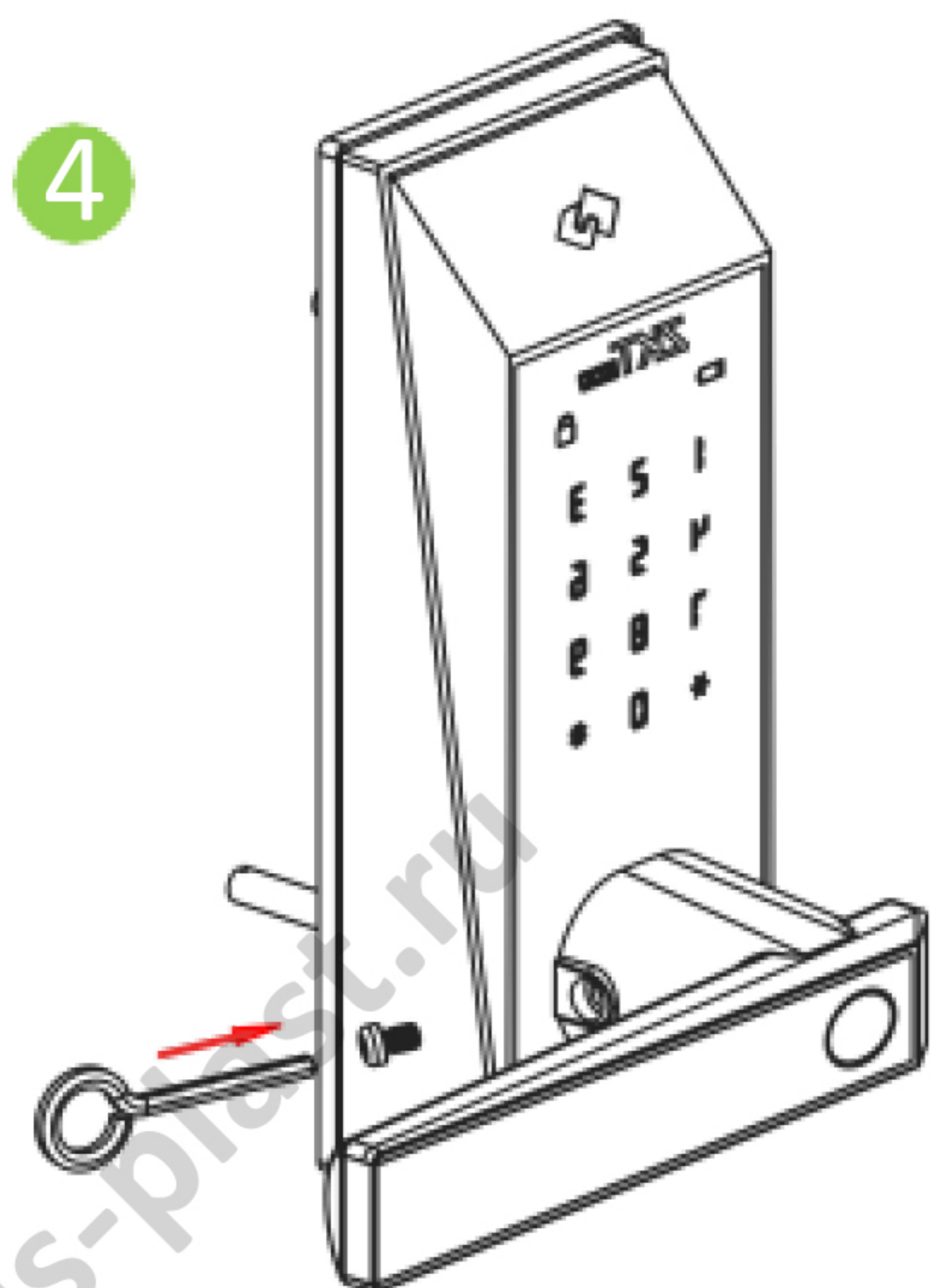
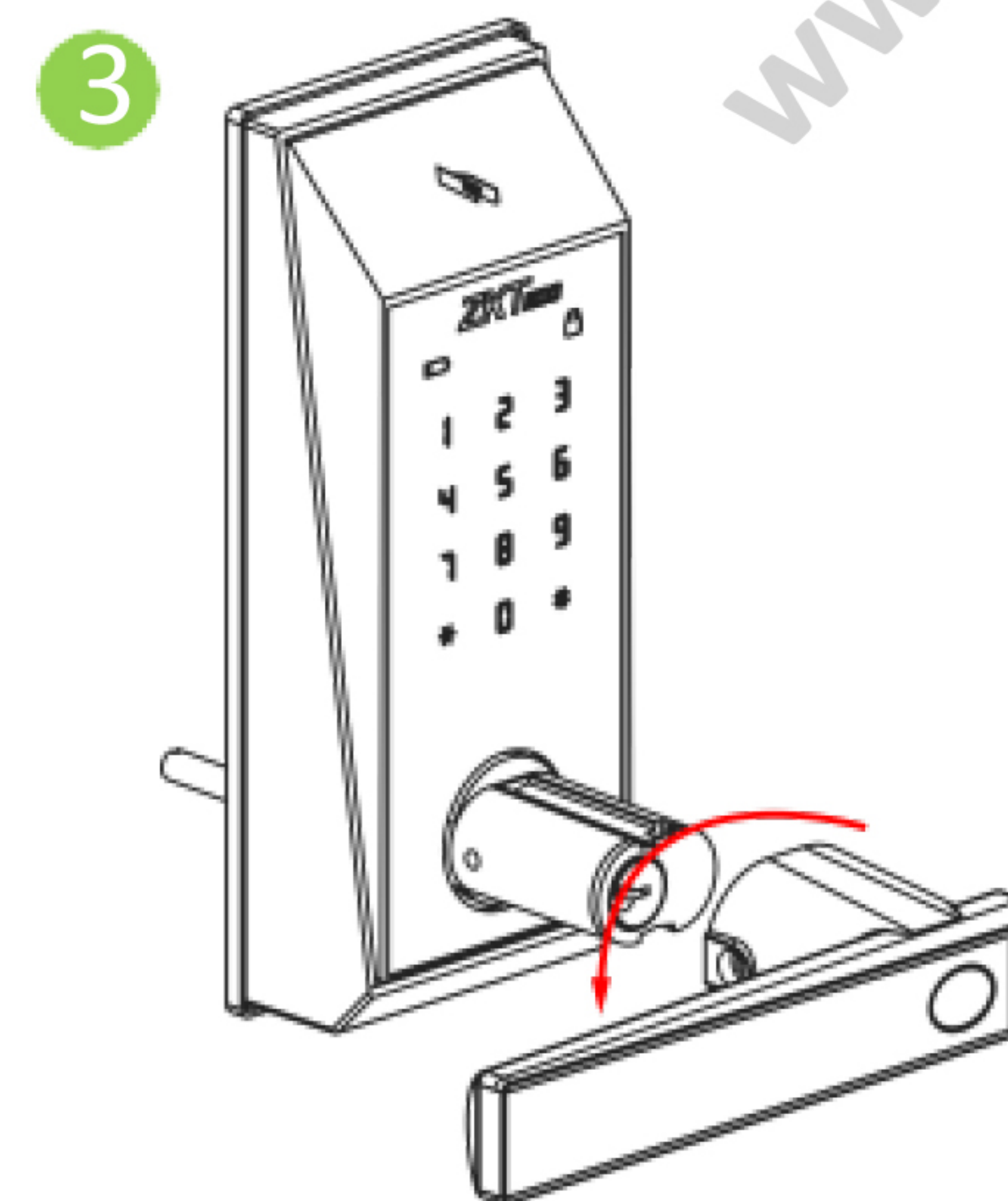
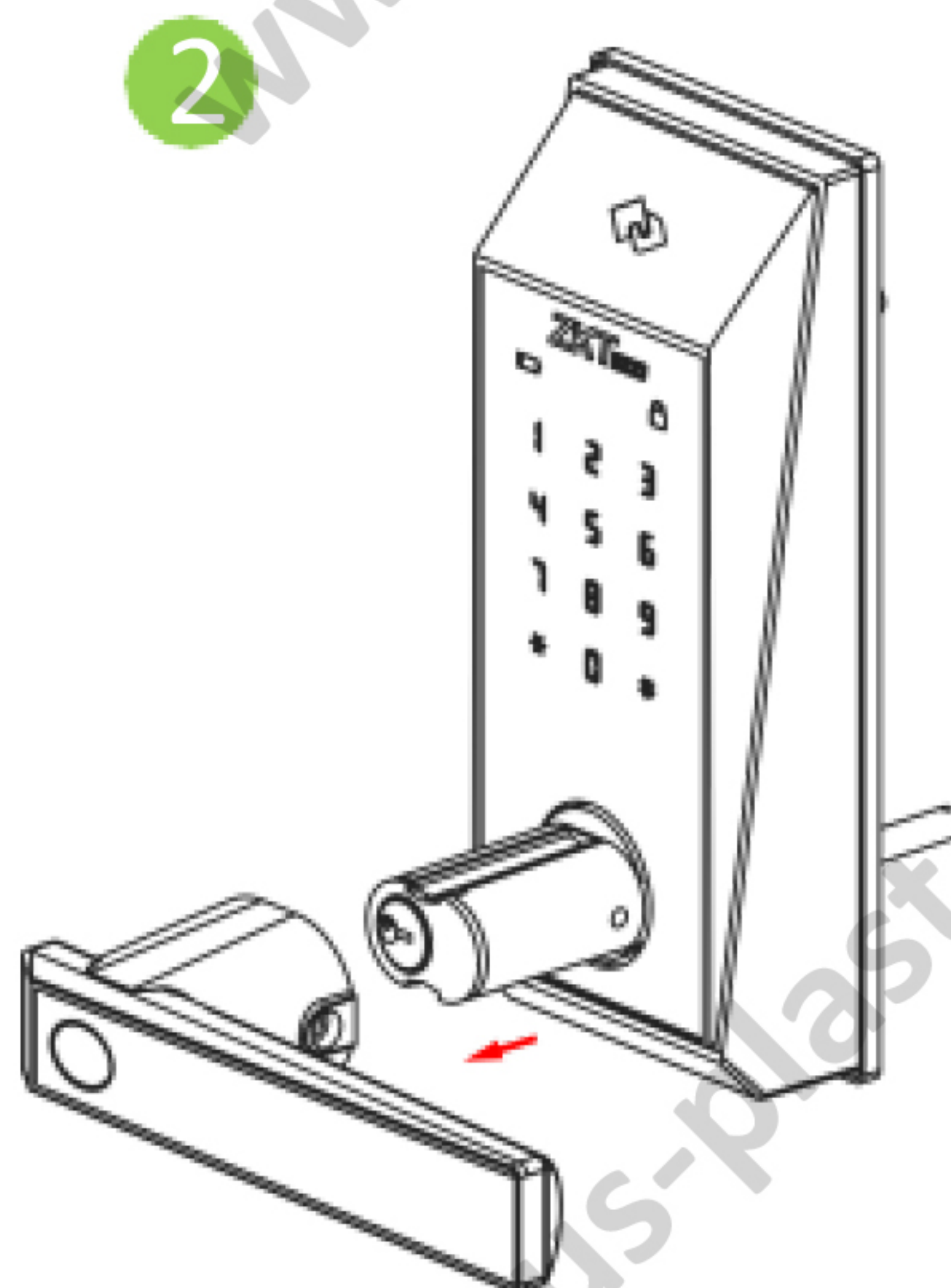
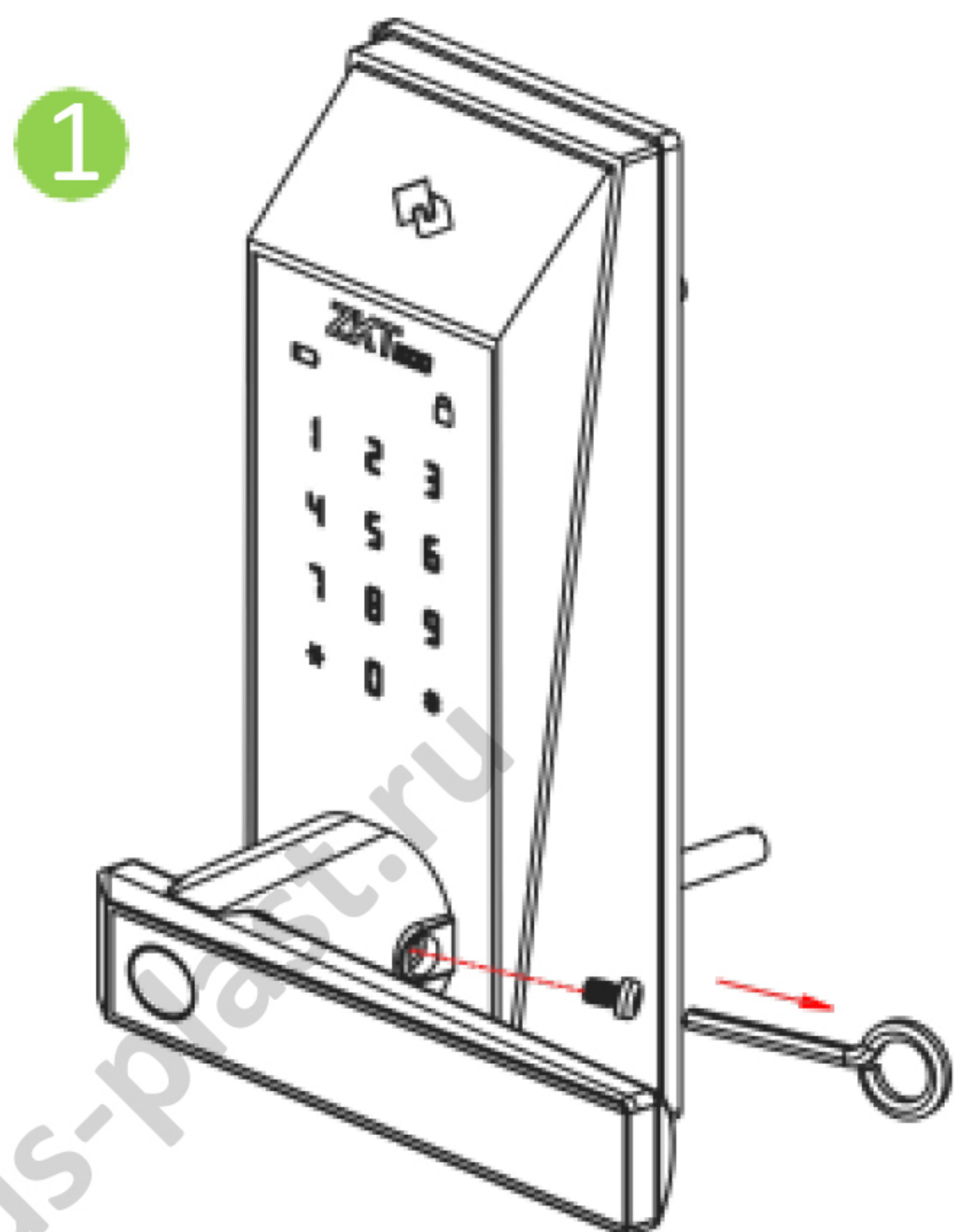
Внешняя батарея 9 В

Для открытия дверей в случае аварийных ситуаций используется внешняя батарея 9 В.



Примечание: щелочная батарея 9 В (6LR61).

Изменение направления ручки



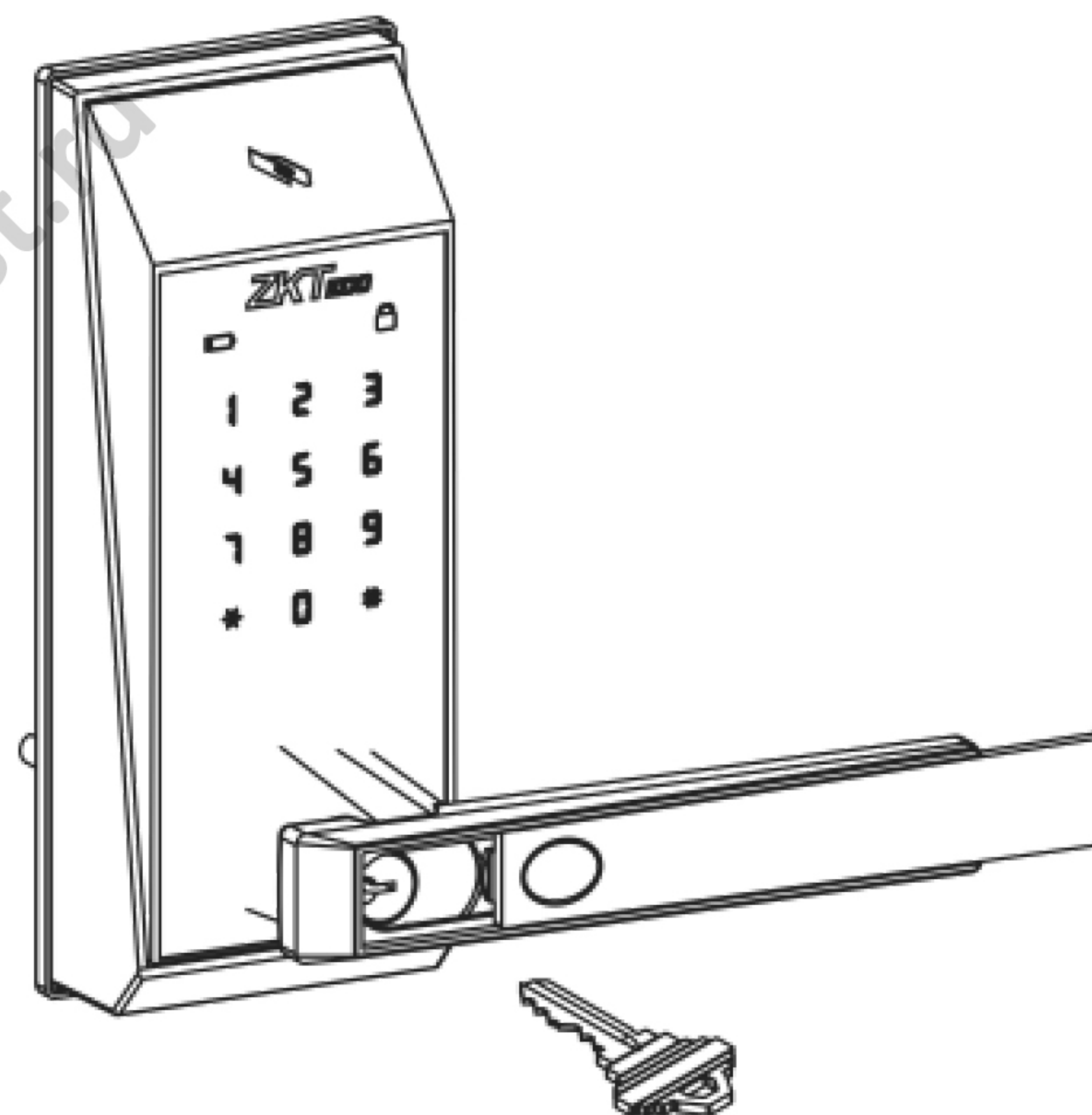
Действия:

1. Отвинтите винты с помощью отвертки.
2. Демонтируйте ручку замка.
3. Поверните ручку противоположном направлении.
4. Завинтите винты.

Механический ключ для аварийных ситуаций

Механический ключ используется для открытия двери в случае неисправности электроники.

Примечание: механический ключ должен находиться в безопасном от посторонних месте.



Регистрация первого администратора



Примечание:

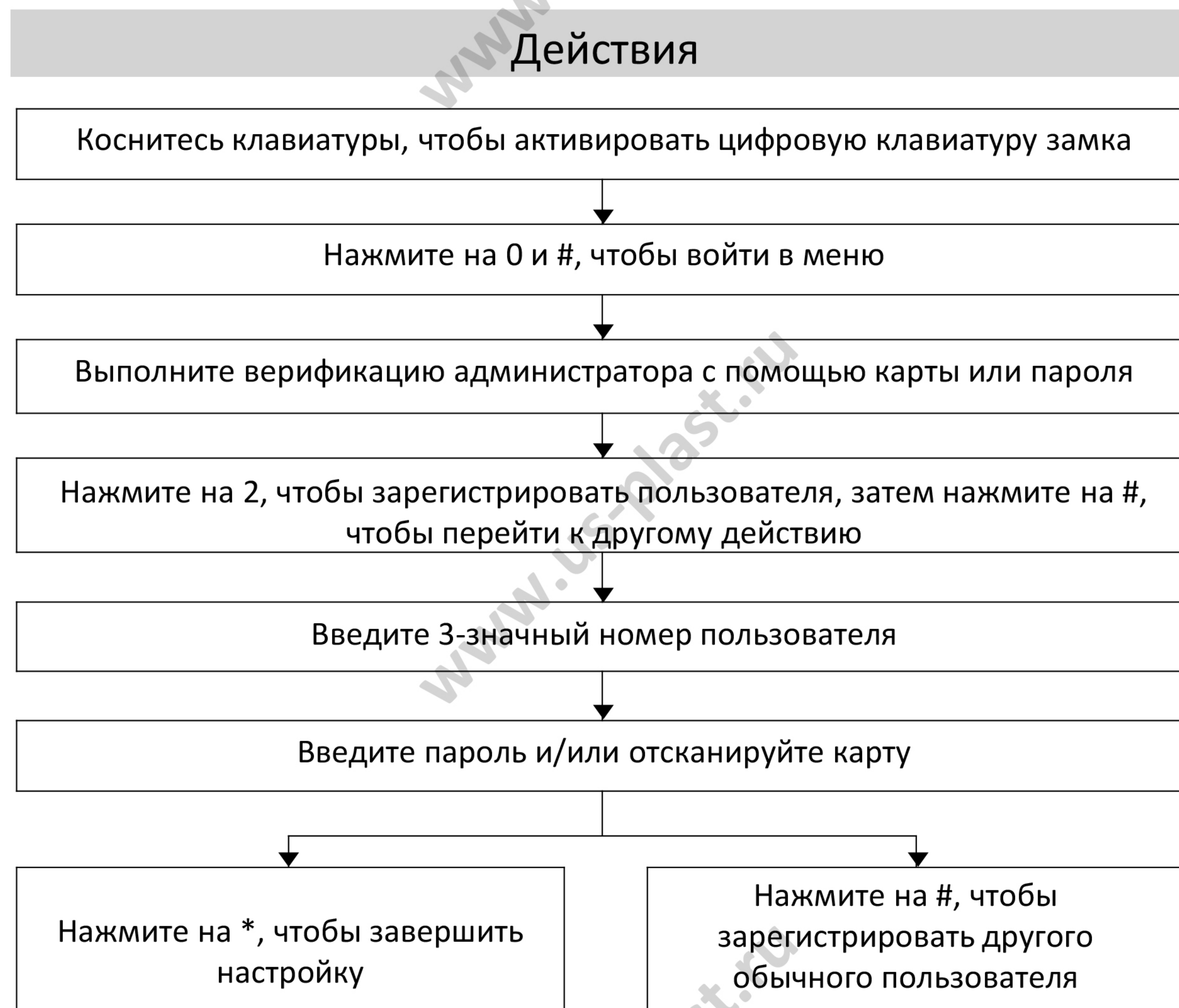
1. разместите карту в зоне обнаружения.
2. Длина пароля должна быть равна шести цифрам.
3. Длина номера пользователя по умолчанию - три цифры, возможны одно- или двухзначные номера пользователей при использовании клавиши #.
4. Нажмите на *, чтобы отменить регистрацию перед ее завершением.

Регистрация другого администратора

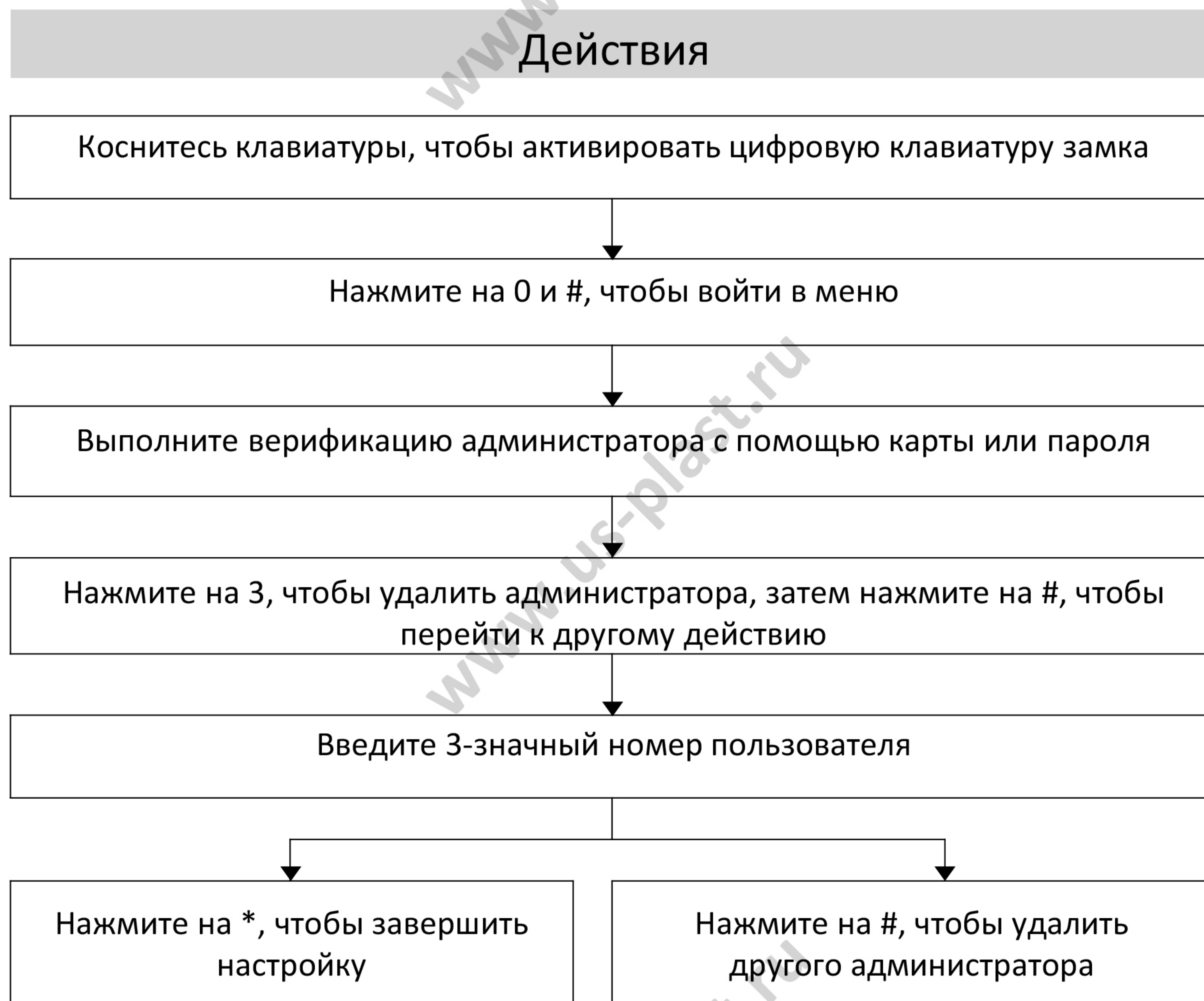


Примечание: в случае верификации администратора с помощью пароля завершите настройку с помощью кнопки #.

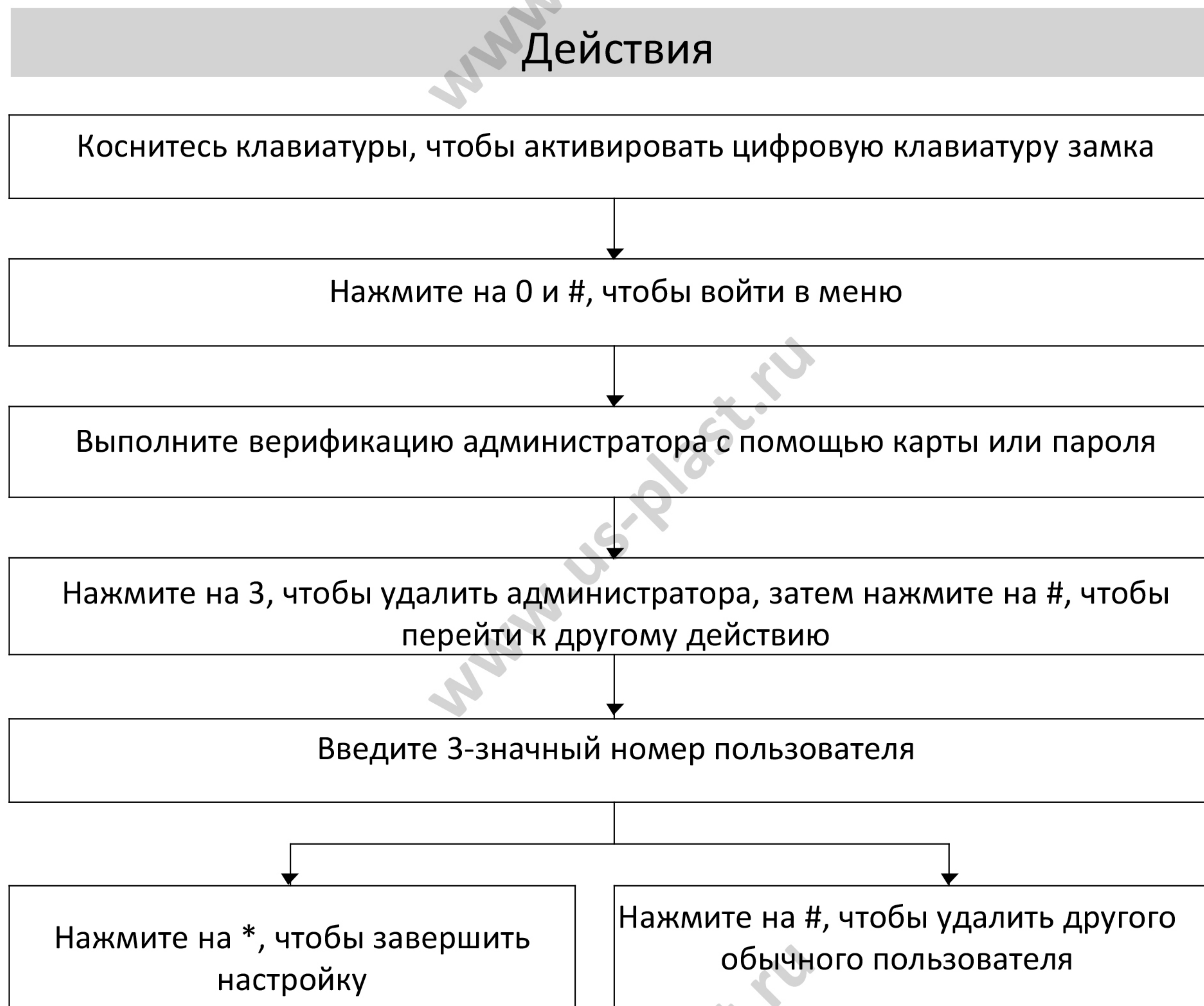
Регистрация обычного пользователя



Удаление администратора



Удаление обычного пользователя



Резервная регистрация

Действия

Коснитесь клавиатуры, чтобы активировать цифровую клавиатуру замка

Нажмите на 0 и #, чтобы войти в меню

Выполните верификацию администратора с помощью карты или пароля

Нажмите на 5, чтобы выполнить резервную регистрацию, затем нажмите на #, чтобы перейти к другому действию

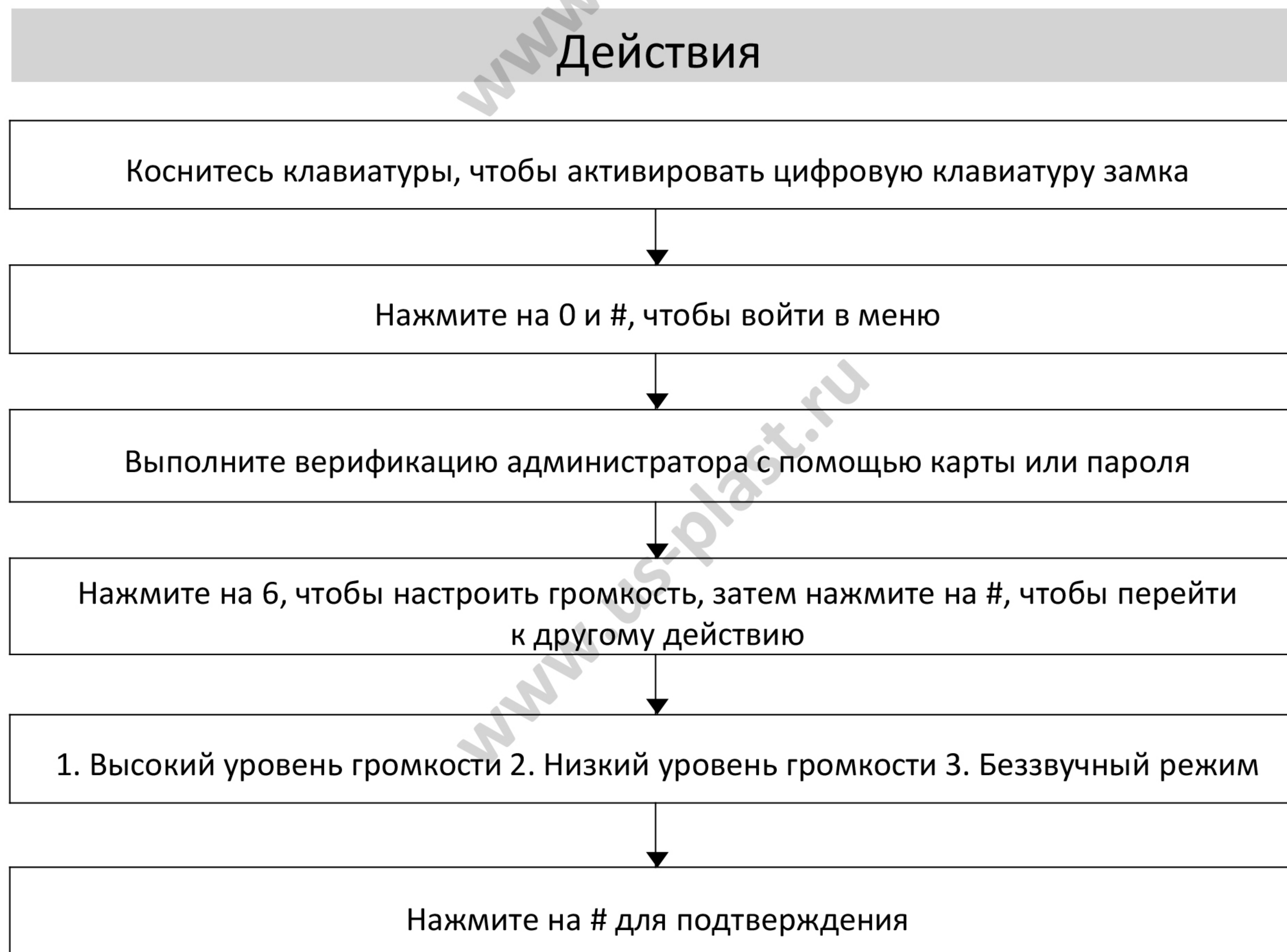
Введите 3-значный номер пользователя

Введите пароль и/или отсканируйте карту

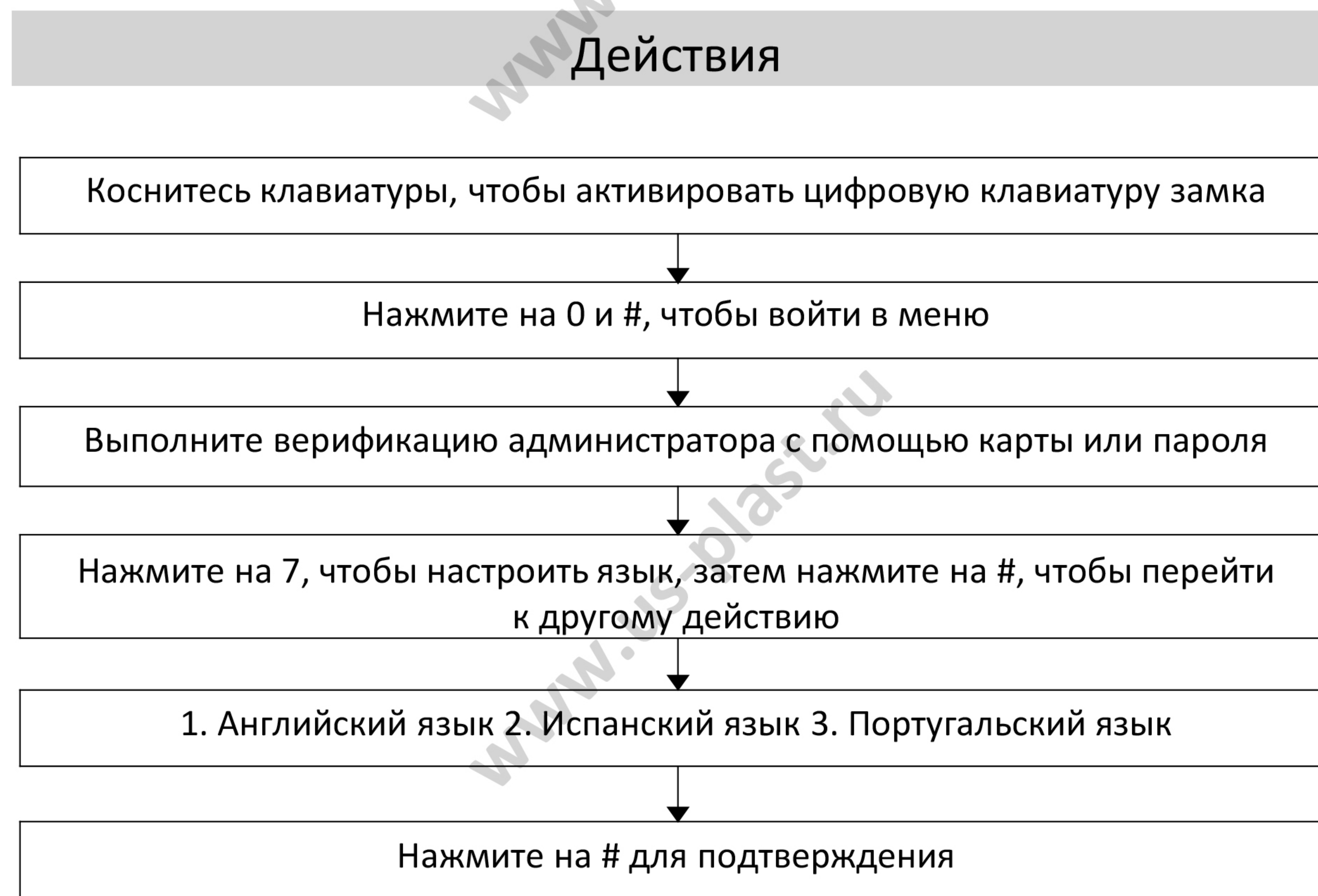
Нажмите на *, чтобы завершить настройку

Нажмите на #, чтобы продолжить резервное копирование другой информации

Настройка громкости



Настройка языка



Примечание: предусмотрены только две пары языков: английский/испанский или английский/португальский. Например, в случае выбора пары английского/португальского языков на клавиатуре подсвечены кнопки 1 и 2.

Режим блокировки

Действия

Нажмите на 0 и #, чтобы войти в меню

Выполните верификацию администратора с помощью карты или пароля

Нажмите на 8, чтобы перейти в режим блокировки, затем нажмите на #, чтобы перейти к другому действию

1. Включение 2. Выключение

Нажмите на # для подтверждения

Режим нормального открытия

Действия

Коснитесь клавиатуры, чтобы активировать цифровую клавиатуру замка

Нажмите на 0 и #, чтобы войти в меню

Выполните верификацию администратора с помощью карты или пароля

Нажмите на 9, чтобы перейти в режим нормального открытия, затем нажмите на #, чтобы перейти к другому действию

1. Включение 2. Выключение

Нажмите на # для подтверждения

www.us-plast.ru

www.us-plast.ru

www.us-plast.ru

www.us-plast.ru

www.us-plast.ru

www.us-plast.ru

www.us-plast.ru

www.us-plast.ru

www.us-plast.ru