

Руководство пользователя

на шлагбаум серии BGM500

Дата: февраль 2023
Версия документа: 1.0

Спасибо, что выбрали наше устройство. Внимательно прочтите инструкции перед работой. Следуйте этим инструкциям, чтобы убедиться, что устройство работает правильно. Изображения, представленные в этом руководстве, предназначены только для иллюстративных целей.



Более подробную информацию Вы можете найти на нашем сайте www.zkteco.com.

Copyright © 2022 ZKTECO CO., LTD. All rights reserved.

Без предварительного письменного согласия ZKTeco никакая часть данного руководства не может копироваться или распространяться в любом виде любым способом. Все части данного руководства принадлежат ZKTeco и его дочерним компаниям (далее «Компания» или «ZKTeco»).

Trademark является зарегистрированным товарным знаком ZKTeco. Остальные

ZKTeco товарные знаки, упомянутые в данном руководстве, являются собственностью соответствующих владельцев.

Дисклеймер

Данное руководство содержит информацию по эксплуатации и техническому обслуживанию оборудования ZKTeco. Авторские права на все документы, чертежи и т. д., относящиеся к поставляемому ZKTeco оборудованию, принадлежат и являются собственностью ZKTeco. Пользователь не вправе делиться содержанием настоящего руководства с третьими лицами без письменного разрешения ZKTeco.

Настоящее руководство должно быть прочитано полностью перед началом эксплуатации и технического обслуживания поставленного оборудования. Если что-либо из текста руководства покажется неясным или неполным, свяжитесь с ZKTeco перед началом эксплуатации и технического обслуживания оборудования.

Для обеспечения удовлетворительной работы и технического обслуживания крайне важно, чтобы персонал по эксплуатации и техническому обслуживанию знал конструкцию используемого устройства и прошел всестороннюю подготовку по его эксплуатации и техническому обслуживанию. Кроме того, для безопасной эксплуатации оборудования важно, чтобы персонал прочитал, понял и выполнил инструкции по технике безопасности, содержащиеся в руководстве.

В случае противоречия между положениями данного руководства и условиями контракта или являющимися его частью спецификациями, чертежами, инструкциями или любыми иными документами, последние будут иметь преимущество. Положения контракта / приложений к нему применяются в приоритетном порядке.

ZKTeco не предоставляет никаких гарантий или заверений в отношении полноты информации, содержащейся в данном руководстве, или любых изменениях и дополнениях к нему. ZKTeco отказывается от каких-либо гарантий, включая, помимо прочего, гарантии дизайна, пригодности для продажи или пригодности для конкретной цели.

ZKTeco не несет ответственности за любые ошибки или упущения в информации или документах, на которые ссылается данное руководство или которые связаны с ними. Весь риск наступления неблагоприятных последствий в результате использования такой информации принимает на себя пользователь.

ZKTeco не несет ответственности перед пользователем или любой третьей стороной за любые случайные, косвенные, особые или штрафные убытки, включая, помимо прочего, потерю бизнеса, упущенную выгоду, простой, утрату деловой информации или любой иной материальный ущерб, возникший в связи с использованием информации, содержащейся в настоящем руководстве, или иных документах, на которые ссылается настоящее руководство, даже если ZKTeco был уведомлен о возможности причинения такого ущерба.

Данное руководство и содержащаяся в нем информация могут содержать технические и другие неточности или опечатки. ZKTeco периодически вносит изменения в содержание настоящего руководства, публикуемые в виде дополнений и изменений к нему. ZKTeco оставляет за собой право при необходимости добавлять, удалять, изменять или изменять информацию, содержащуюся в настоящем руководстве, в форме циркуляров, писем, заметок и пр. для улучшения работы и безопасности устройства / агрегата / оборудования. Указанные изменения/дополнения предназначены для оптимизации работы оборудования и не дают права требовать получения каких-либо компенсаций причиненного ущерба при любых обстоятельствах.

ZKTeco не несет ответственность в случаях (1) неисправности устройства / агрегата / оборудования по причине несоблюдения инструкций, содержащихся в данном руководстве, (2) эксплуатации оборудования сверх определенных нормативов, (3) эксплуатации оборудования в условиях, отличных от тех, которые рекомендованы в руководстве.

Время от времени продукт будет обновляться без предварительного уведомления. Самая актуальная информация об обновлениях доступна на <http://www.zkteco.com>.

Если есть какие-либо вопросы, связанные с продуктом, свяжитесь с нами.

Штаб ZKTeco

Адрес ZKTeco Industrial Park, No. 32, Industrial Road,
Tangxia Town, Dongguan, China.

Телефон +86 769 - 82109991

Факс +86 755 - 89602394

По вопросам, связанным с бизнесом, пишите нам по адресу sales@zkteco.com.

Чтобы узнать больше о наших филиалах по всему миру, посетите www.zkteco.com.

ZKTeco является одним из крупнейших в мире производителей РЧИД и биометрических считывателей (по отпечаткам пальцев, лицу). Предлагаемые устройства включают в себя считыватели и панели контроля доступа, камеры распознавания лиц ближнего и дальнего радиуса действия, контроллеры доступа к лифту / полу, турникеты, контроллеры шлагбаумов с распознаванием государственных номерных знаков и потребительские товары, в том числе дверные замки с отпечатками пальцев и распознаванием лица, работающие на аккумуляторах. Наши решения в области безопасности многоязычны и локализованы на более чем 18 языках. Современная производственная инфраструктура компании площадью 700 000 кв. футов (сертификация ISO9001) объединяет производство, разработку, сборку, логистику и доставку нашей продукции.

Основатели ZKTeco сделали упор на проведении независимых исследований и разработке технологий биометрической верификации и коммерческом внедрении комплектов разработчиков ПО, которые первоначально широко применялись в сфере информационной безопасности и аутентификации личности. По мере развития ПО и появления все большего количества областей его применения на рынке, наша команда пришла к созданию экосистемы аутентификации личности и интеллектуальной системы безопасности, которые основаны на методах биометрической верификации. Имея многолетний опыт в развитии производств технологий биометрической верификации, основанная в 2007 году компания ZKTeco в настоящее время является одним из ведущих предприятий в отрасли биометрической верификации, имеет множество патентов и 6 лет подряд выбирается национальным высокотехнологичным предприятием, продукты которого защищены правами интеллектуальной собственности

О руководстве

Руководство знакомит с работой **шлагбаума серии BGM500**.

Все рисунки в настоящем руководстве приведены только в качестве иллюстрации и могут не полностью соответствовать реальным изделиям.

Оглавление

1	ОБЗОР	6
2	ХАРАКТЕРИСТИКИ И ФУНКЦИОНАЛЬНЫЕ ВОЗМОЖНОСТИ	6
3	ВНЕШНИЙ ВИД И РАЗМЕРЫ	6
4	ТЕХНИЧЕСКИЕ ХАРАКТЕРИСТИКИ	7
5	ПОРЯДОК УСТАНОВКИ	7
	5.1 МЕРЫ ПРЕДОСТОРОЖНОСТИ ПРИ УСТАНОВКЕ	7
	5.2 УКЛАДКА КАБЕЛЯ	8
	5.3 УСТАНОВКА СТРЕЛЫ	8
	5.3.1 ПОРЯДОК УСТАНОВКИ СТРЕЛЫ	8
	5.3.2 УСТАНОВКА СКЛАДНОЙ СТРЕЛЫ	9
	5.3.3 УСТАНОВКА ЮБОЧНОГО КОМПЛЕКТА СТРЕЛЫ	10
6	ЛЕВАЯ И ПРАВАЯ КОНФИГУРАЦИЯ ШЛАГБАУМА	11
7	ИНСТРУКЦИИ ПО ПОДКЛЮЧЕНИЮ МАТЕРИНСКОЙ ПЛАТЫ	11
	7.1 ПОДКЛЮЧЕНИЕ LPR-КАМЕРЫ	12
	7.2 ПОДКЛЮЧЕНИЕ UHF-КОНТРОЛЛЕРА	12
	7.3 ПОДКЛЮЧЕНИЕ ПЕТЛЕВОГО ДЕТЕКТОРА	13
	7.4 ПОДКЛЮЧЕНИЕ РАДАРА-ДАТЧИКА VR10	14
	7.5 ПОДКЛЮЧЕНИЕ ИНФРАКРАСНОГО/ФОТОЭЛЕКТРИЧЕСКОГО ДЕТЕКТОРА	15
8	НАСТРОЙКИ ФУНКЦИОНАЛЬНЫХ ПАРАМЕТРОВ	16
	8.1 НАСТРОЙКИ ПАРАМЕТРОВ МАТЕРИНСКОЙ ПЛАТЫ	16
	8.1.1 ПОРЯДОК ОПЕРАЦИЙ	17
	8.2 ОПИСАНИЕ НАСТРОЕК ПАРАМЕТРОВ	17
	8.3 КОД ОШИБКИ	21
	8.4 СОПРЯЖЕНИЕ И ОТМЕНА СОПРЯЖЕНИЯ С УСТРОЙСТВАМИ ДУ	22
	8.4.1 СОПРЯЖЕНИЕ	22
	8.4.2 ОТМЕНА СОПРЯЖЕНИЯ	22
	8.5 УСТАНОВКА ЗАДЕРЖКИ АВТОМАТИЧЕСКОГО ЗАКРЫТИЯ ПОСЛЕ ОТКРЫТИЯ СТРЕЛЫ	22
9	РЕГУЛИРОВКИ СТРЕЛЫ ШЛАГБАУМА	23
	9.1 ГАБАРИТЫ	23
	9.2 РЕГУЛИРОВКА ГОРИЗОНТАЛЬНОГО И ВЕРТИКАЛЬНОГО УГЛА СТРЕЛЫ (МЕХАНИЧЕСКАЯ)	23
	9.3 СМЕНА НАПРАВЛЕНИЯ СТРЕЛЫ	25

9.4 НАСТРОЙКА ПРУЖИНЫ 26

10 УПАКОВОЧНЫЙ ЛИСТ 26

11 ПОИСК И УСТРАНЕНИЕ НЕИСПРАВНОСТЕЙ..... 27

1 Обзор

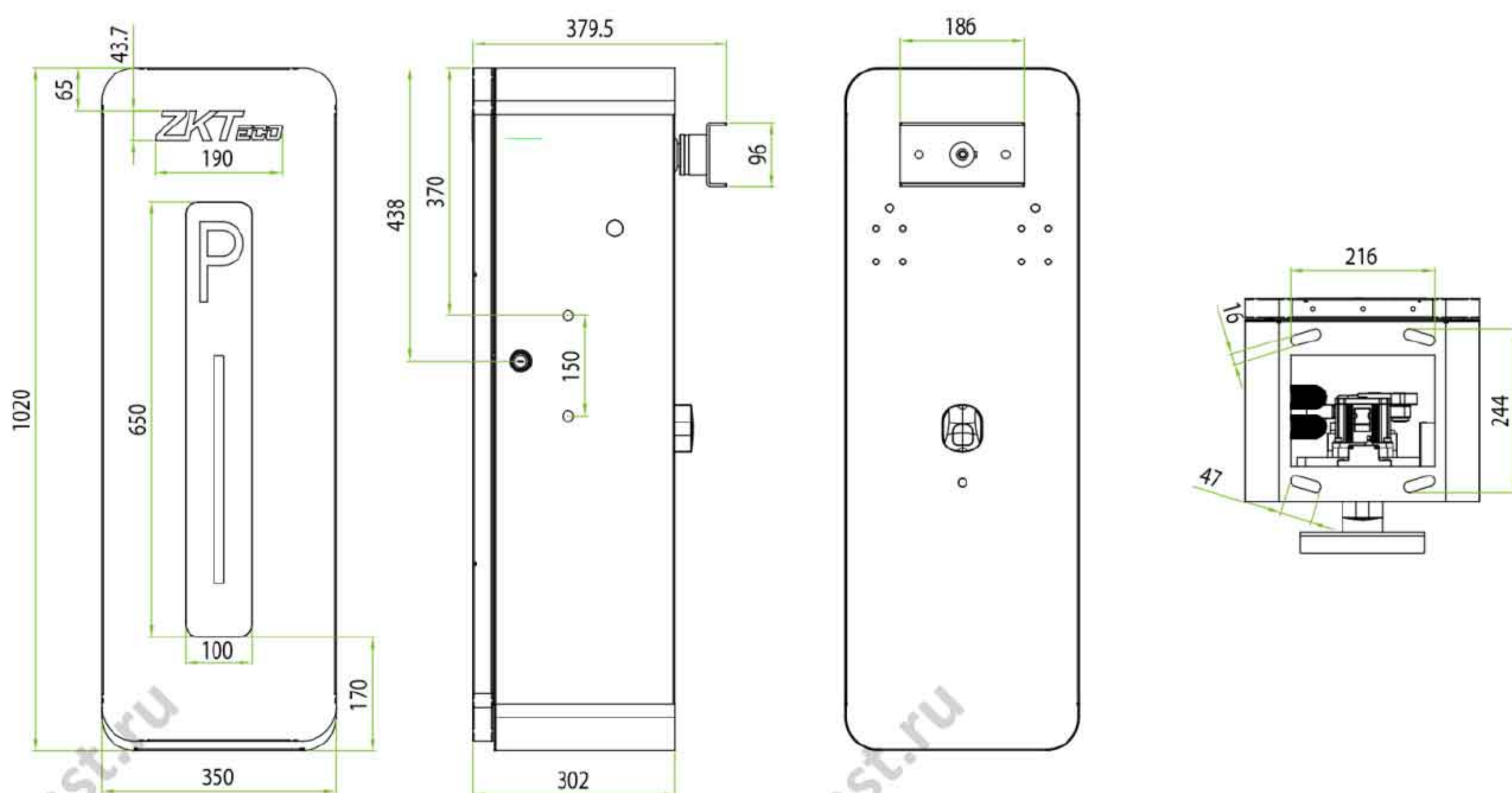
Шлагбаум серии BGM500 имеет оптимизированную конструкцию, встроенные светодиодные индикаторы, бесщеточный мотор-редуктор постоянного тока, выполненный в виде моноблока механизм трансмиссии и "умную" материнскую плату ZKBarrier; наработка на отказ может достигать 3 миллионов безремонтных рабочих циклов.

Используется в школах, общежитиях, заводах, офисных зданиях и т.д.

2 Характеристики и функциональные возможности

- Низкое энергопотребление благодаря бесщеточному мотору постоянного тока.
- Цифровое управление через материнскую плату с разнообразными возможностями конфигурации.
- Отскакивание стрелы при обнаружении препятствия ее движению.
- Реверсирование стрелы шлагбаума.
- Тумба со светодиодами.
- Возможность перемещения стрелы вручную при отсутствии питания.
- Возможность демонтажа стрелы.
- Различные типы стрел.

3 Внешний вид и габариты



4 Технические характеристики

Модель	BGM530 L/R	BGM545 L/R	BGM560 L/R	BGM545 L/R-LED	BGM545 L/R-90	BGM545 L/R-F
Рабочая скорость	1,5 с	2,5 с	5 с	2,5 с	3 с	2,5 с
Длина стрелы	3 м	4,5 м	6 м	4,5 м	4,5 м	4,5 м
Тип стрелы	Прямая стрела	Телескопическая стрела		Прямая стрела с LED	Складная стрела	Стрела с "юбкой"
Тип мотора	Бесщеточный мотор постоянного тока 24В					
Выходная мощность	160 Вт					
Выходной ток	10 А					
Рабочее напряжение	DC 24В					
Питание	AC 220В/110В, 50Гц-60Гц					
Сред. нароб. на отказ	3 миллиона циклов					
Расстояние дистанц. управления	≥30 м					
Рабочая температура	от -30°C до 75°C					
Класс защиты	IP54					
Размеры тумбы (мм)	350*302*1020 (мм)					
Вес (без учета стрелы)	43 кг					

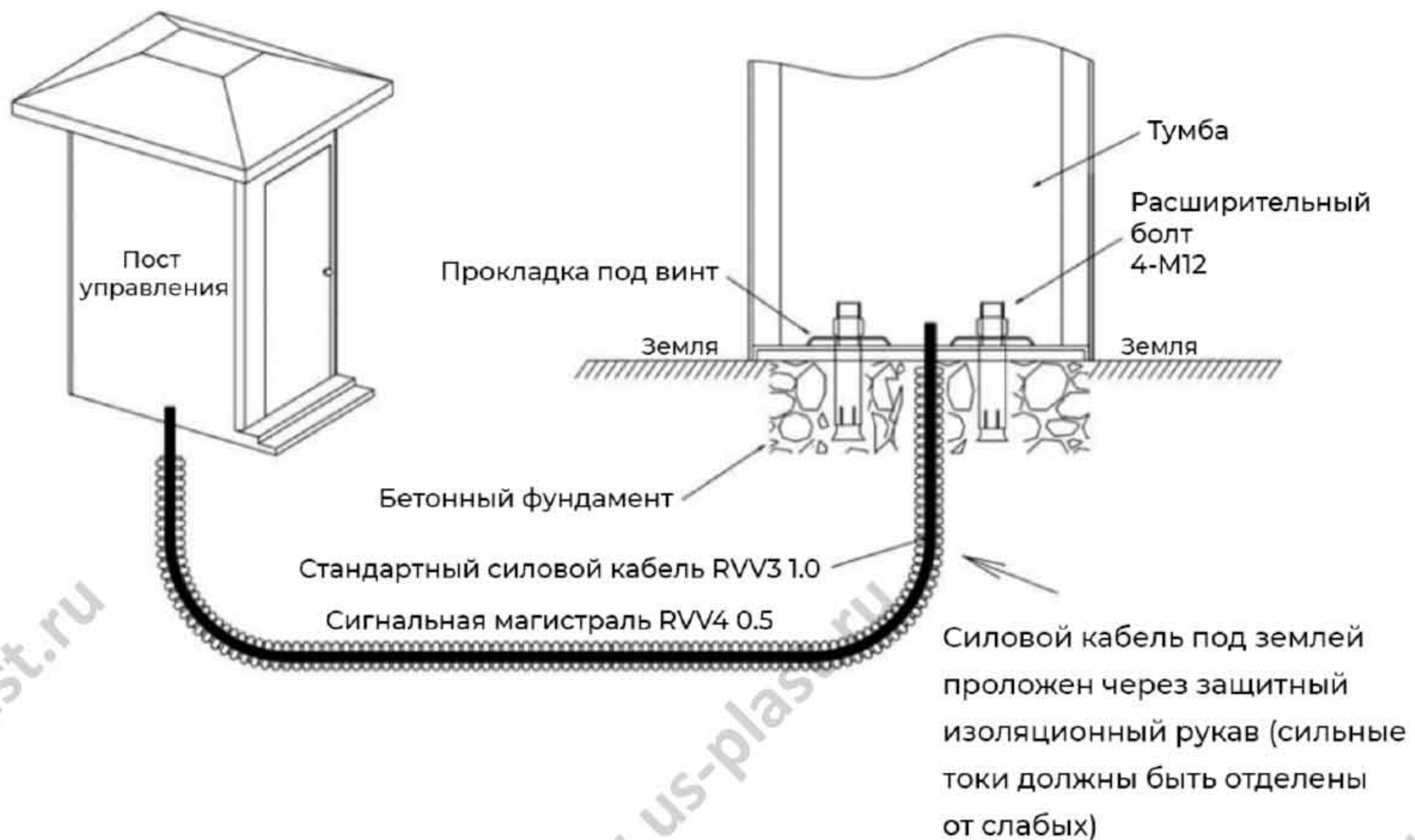
5 Порядок установки

5.1 Меры предосторожности при установке

1. Установите тумбу шлагбаума на ровной поверхности. Если поверхность места установки мягкая и неровная, выполните бетонную подготовку под фундамент.
2. Длина стрелы может быть уменьшена, но не увеличена. После укорочения стрелы необходимо выполнить заново настройку баланса стрелы с помощью двух пластиковых гаек внизу балансирующей пружины.
3. Запрещается работать с электропроводкой/электрическими соединениями при включенном питании.
4. Тумба шлагбаума должна быть заземлена.

5.2 Укладка кабелей

1. Подготовьте к работе ф25-мм защитный рукав и кабель.
2. Подключите магистральные кабели через защитные рукава.
3. С помощью инструмента откройте кабельный короб на земле.



5.3 Монтаж стрелы

5.3.1 Порядок монтажа стрелы

1. Вытяните вспомогательную стрелу из основной, а затем закрепите их между собой двумя винтами, как показано на рис. 1.
2. Установите стрелу на тумбу, как показано на рис. 2.

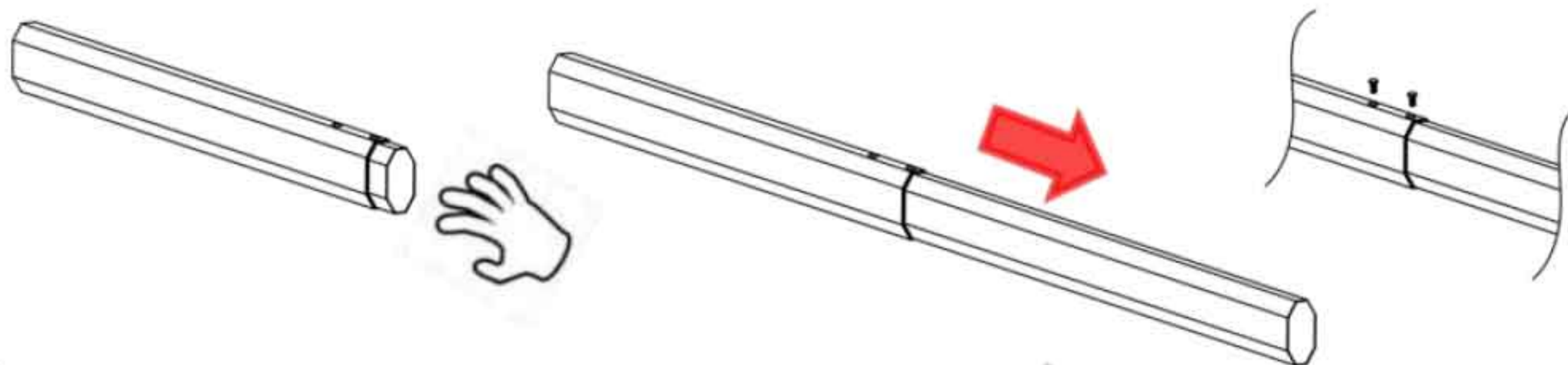


Рисунок 1. Соедините основную и вспомогательную стрелы двумя винтами

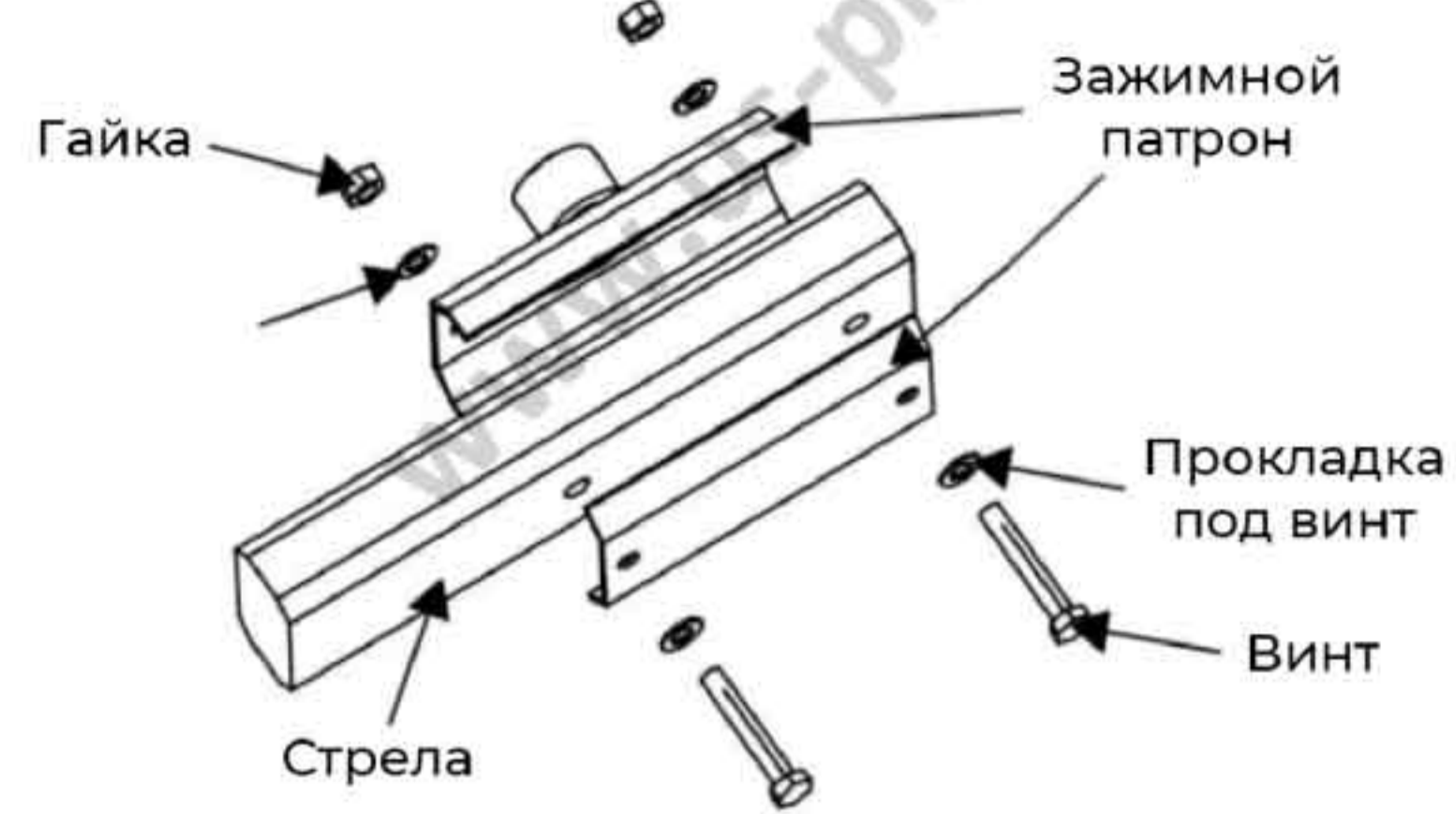
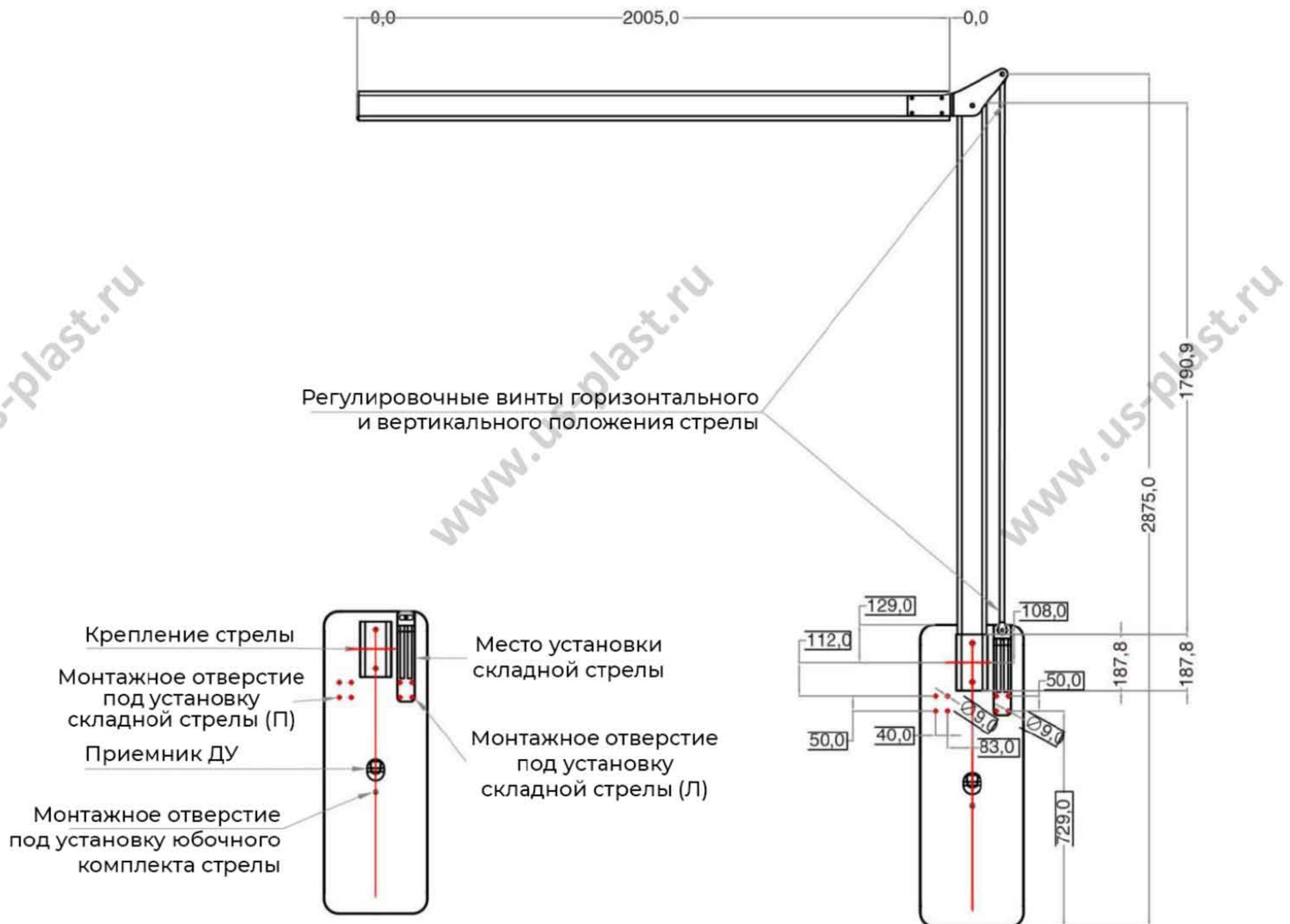


Рисунок 2. Установка стрелы на тумбу

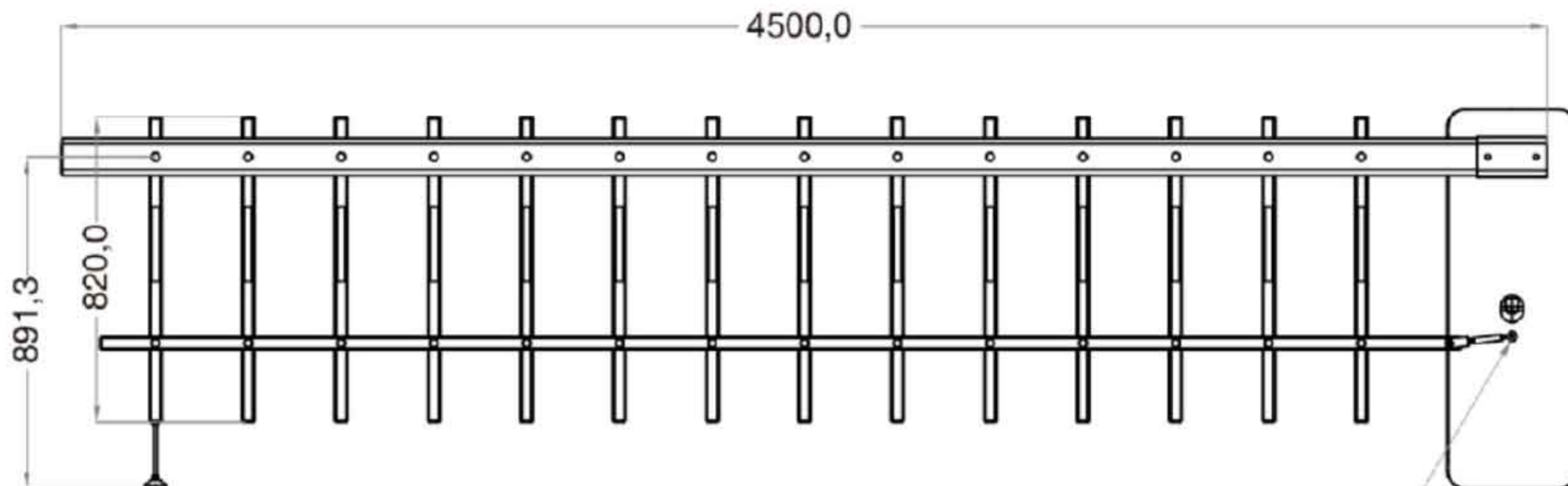
5.3.2 Монтаж складной стрелы



1. Установите складную стрелу в сборе на тумбу после отключения питания.
2. Закрепите складную стрелу.
3. Отрегулируйте вертикальное и горизонтальное положение стрелы .
4. Включите питание и наблюдайте за работой шлагбаума. Если стрела вибрирует при подъеме, необходимо ослабить натяжение пружины и уменьшить скорость движения соответственно. Если стрела вибрирует при опускании, увеличьте натяжение пружины и уменьшите скорость ее движения соответственно.

Примечание:

Полная высота по умолчанию: $H \leq 2,8$ м, общая длина по умолчанию: $L \leq 4,5$ м
(возможна адаптация под требования заказчика; укажите в комментариях к заказу необходимые общую высоту и длину)

5.3.3 Монтаж юбочного комплекта стрелы

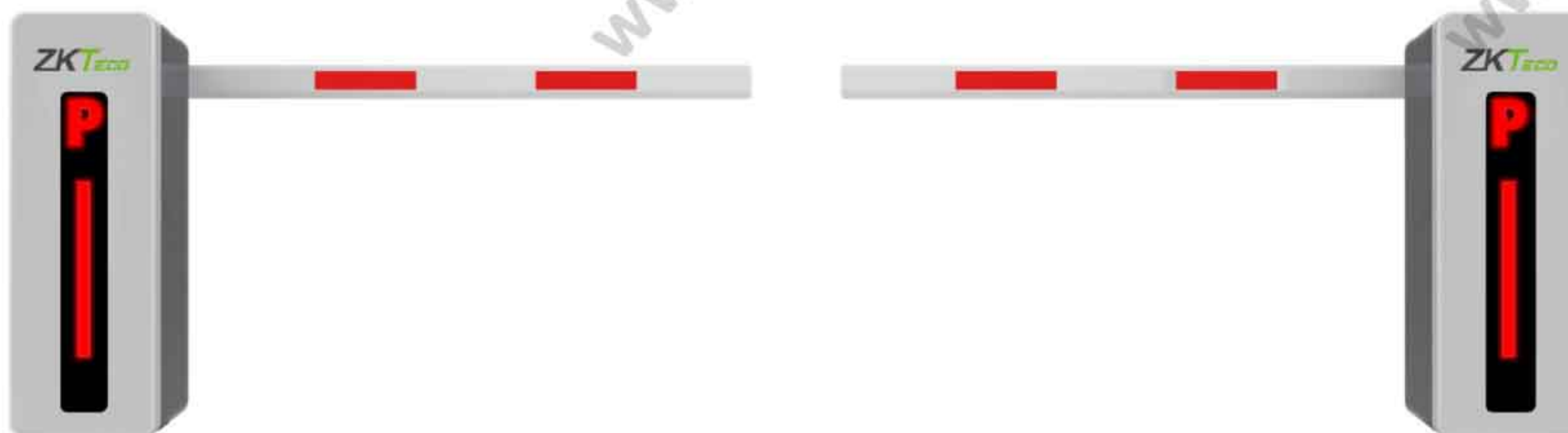
Место установки юбочного комплекта стрелы

1. Установите юбочный комплект стрелы после отключения питания.
2. Зафиксируйте стрелу.
3. Отрегулируйте вертикальное и горизонтальное положение стрелы.
4. Включите питание и наблюдайте за работой шлагбаума. Если стрела вибрирует при подъеме, необходимо ослабить натяжение пружины и уменьшить скорость движения соответственно. Если стрела вибрирует при опускании, увеличьте натяжение пружины и уменьшите скорость ее движения соответственно.

Примечания:

- 1) Перед подачей питания на шлагбаум для тестирования убедитесь, что Вы установлена стрела правильной длины. Если стрела шлагбаума не установлена, отрегулируйте и снимите пружину под руководством профессионала.
- 2) После укорочения стрелы шлагбаума необходимо отрегулировать натяжение пружины и проверить, к какому отверстию она подсоединена, чтобы избежать ненормального рабочего состояния, когда стрела не опускается.

6 Правая и левая конфигурация шлагбаума

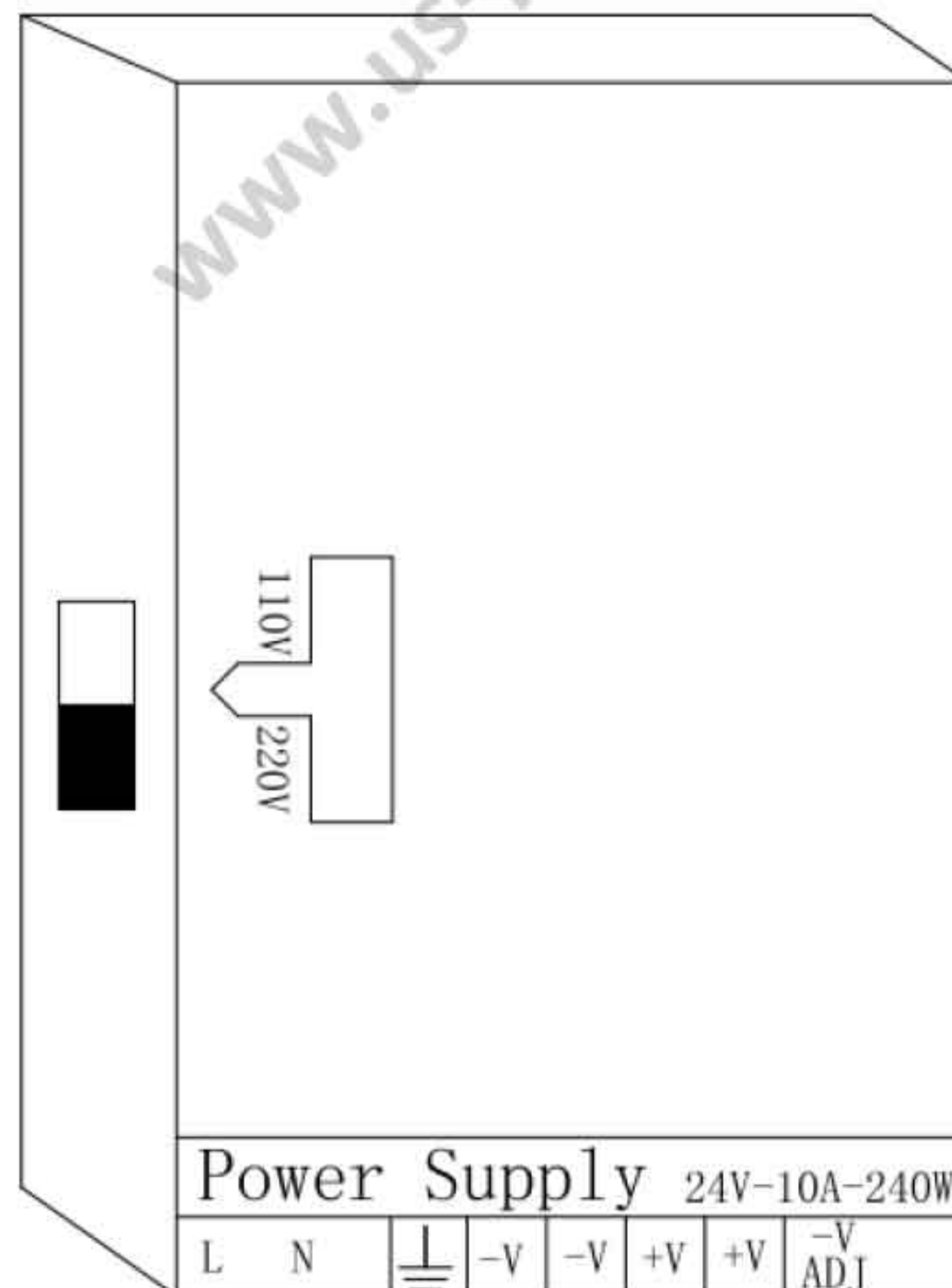


L: Тумба слева, стрела
справа

R: Тумба справа, стрела
слева

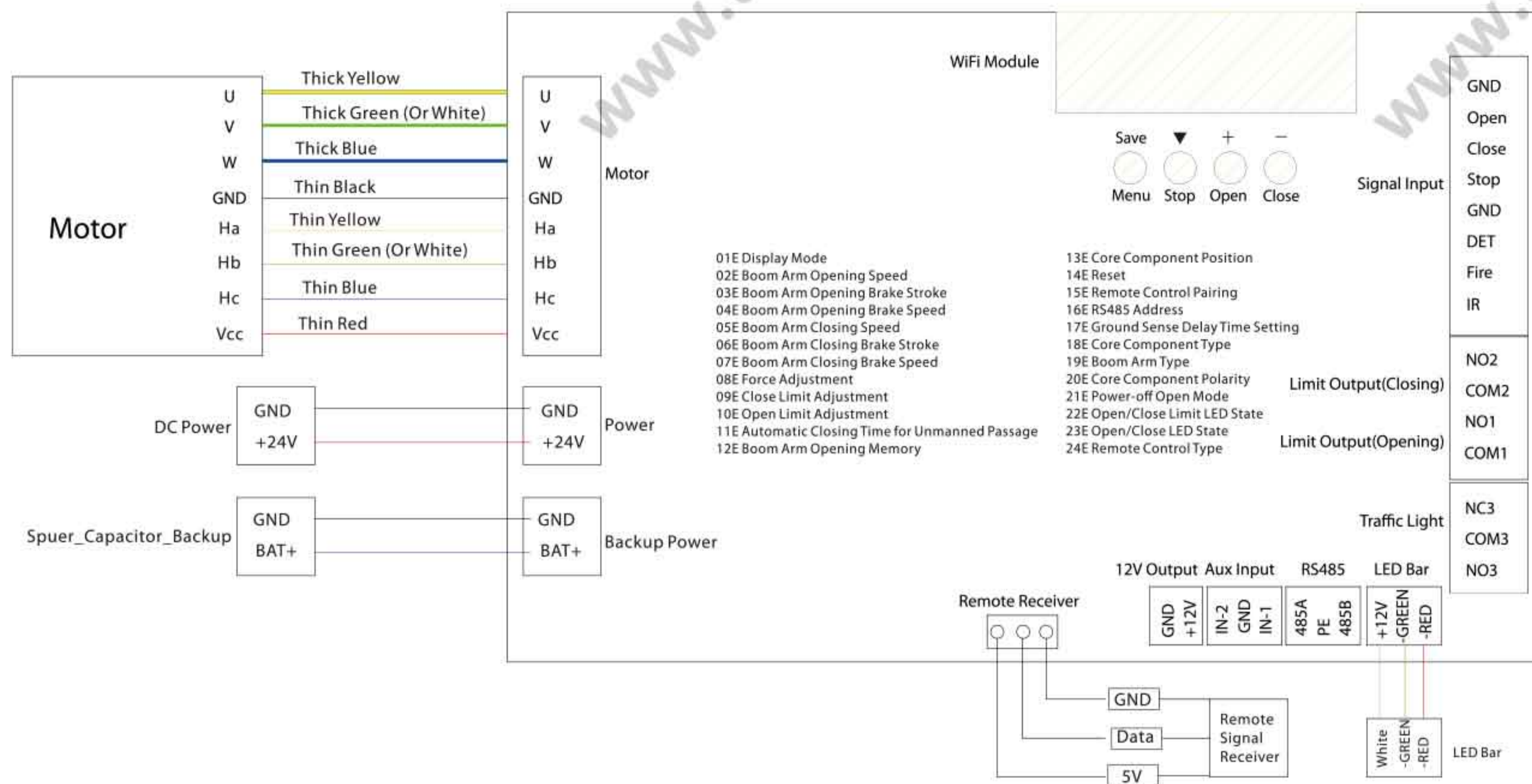
7 Инструкции по подключению материнской платы

1. Отключите питание перед подключением платы.
2. Обратите внимание на то, что для переключения входного напряжения на 110В Вам необходимо установить DIP-переключатель на источнике питания, как показано на рисунке:



3. Убедитесь, что разъемы и провода в порядке.
4. Принципиальная электрическая схема материнской платы приведена ниже:

Принципиальная электрическая схема материнской платы BGM500



7.1 Подключение камеры распознавания номеров ТС



7.2 Подключение контроллера UHF

(Примечание: Считыватель 1 и 2 контроллера Inbio260 соответствуют LOCK1, Считыватель 3 и 4 соответствуют LOCK2)



7.3 Подключение петлевого детектора

Функция противоударной защиты и автоматического закрытия:



Окружность катушки	Число витков
3м	Исходя из требований, убедитесь, что индуктивность составляет от 100 до 200 мкГн
3-6м	5 - 6 витков
6-10м	4 - 5 витков
10-25м	3 витка
25м	2 витка

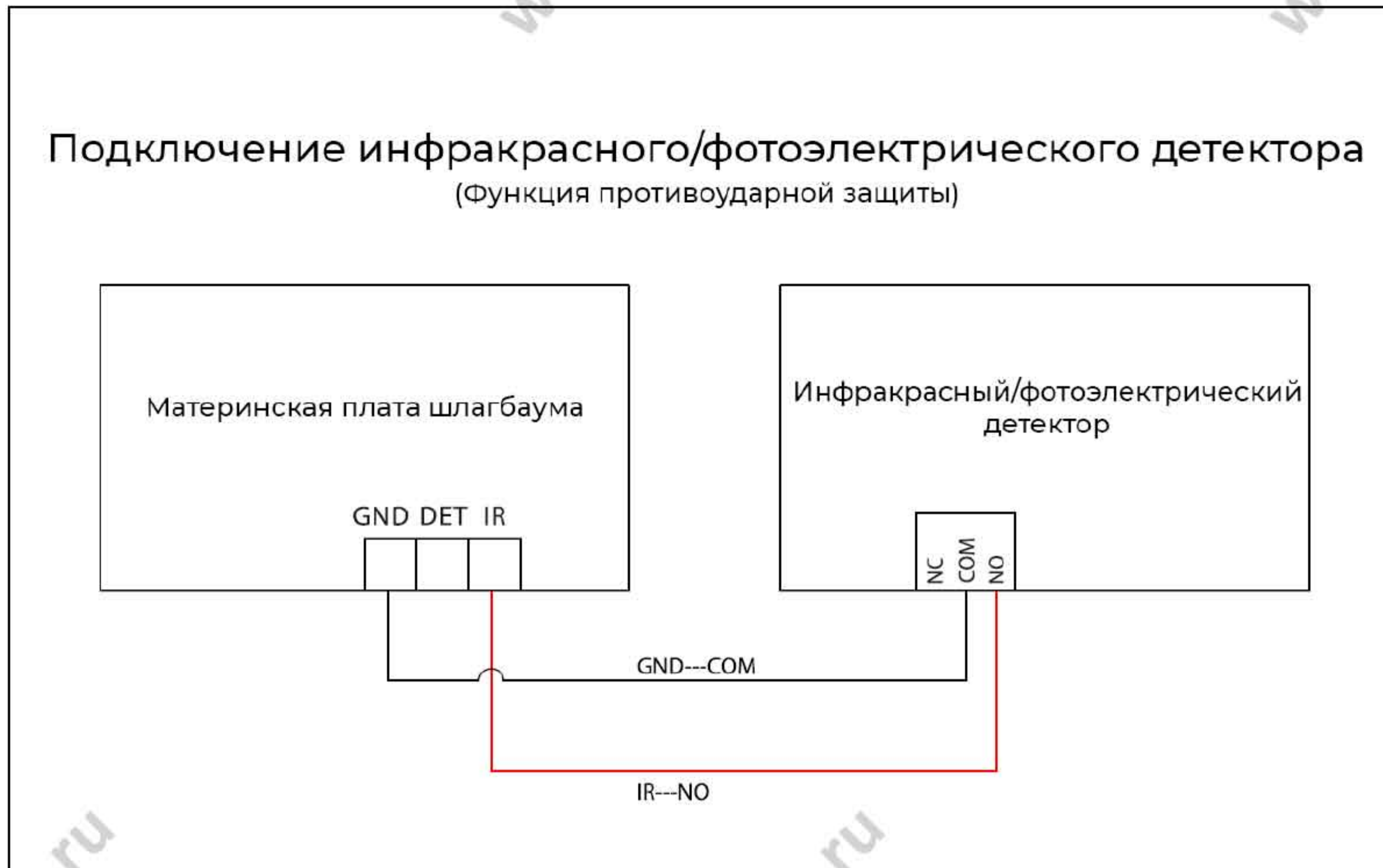
7.4 Подключение радара-датчика VR10

Противоударная функция и функция автоматического закрытия

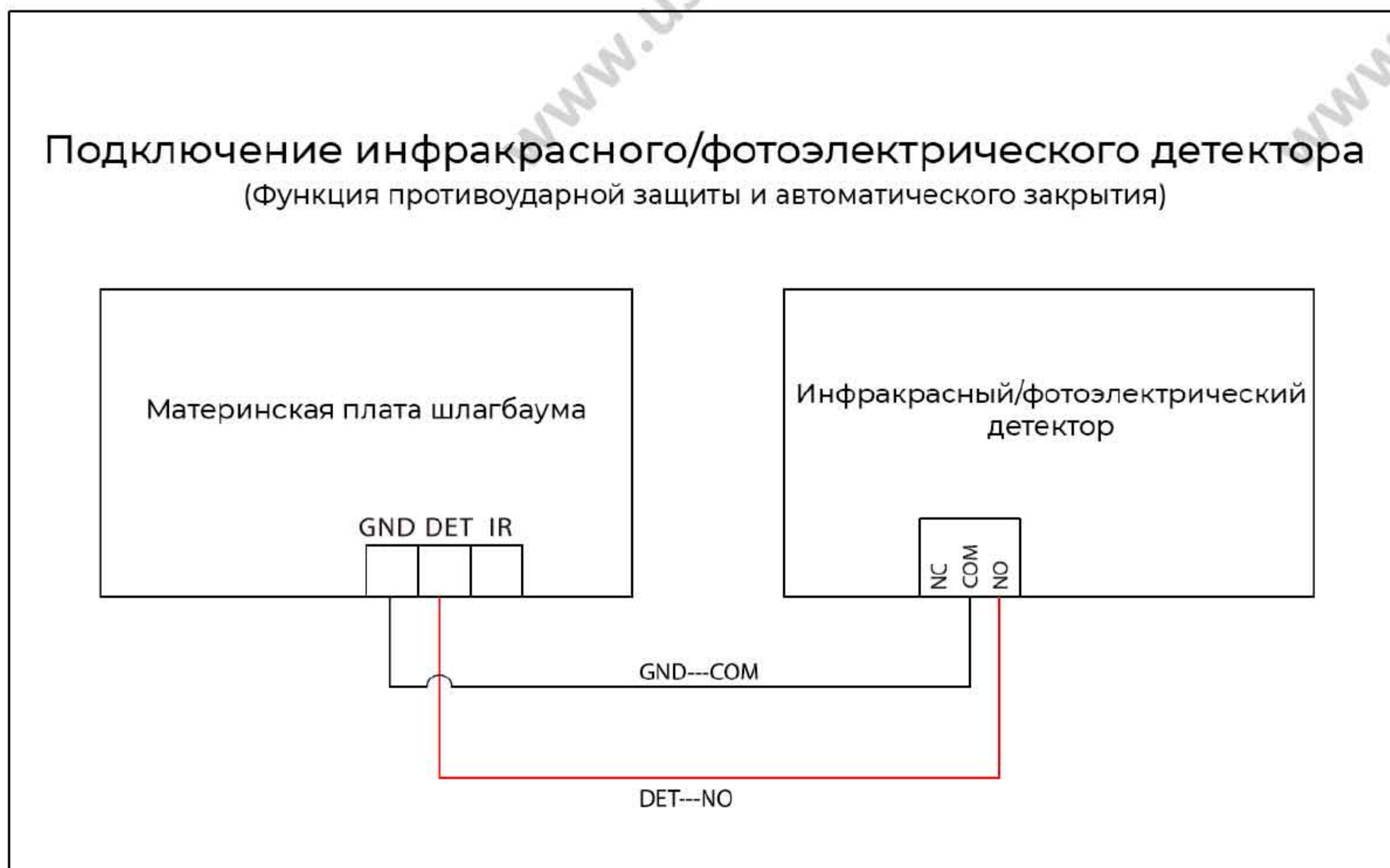


7.5 Подключение инфракрасного/фотоэлектрического детектора

Противоударная функция

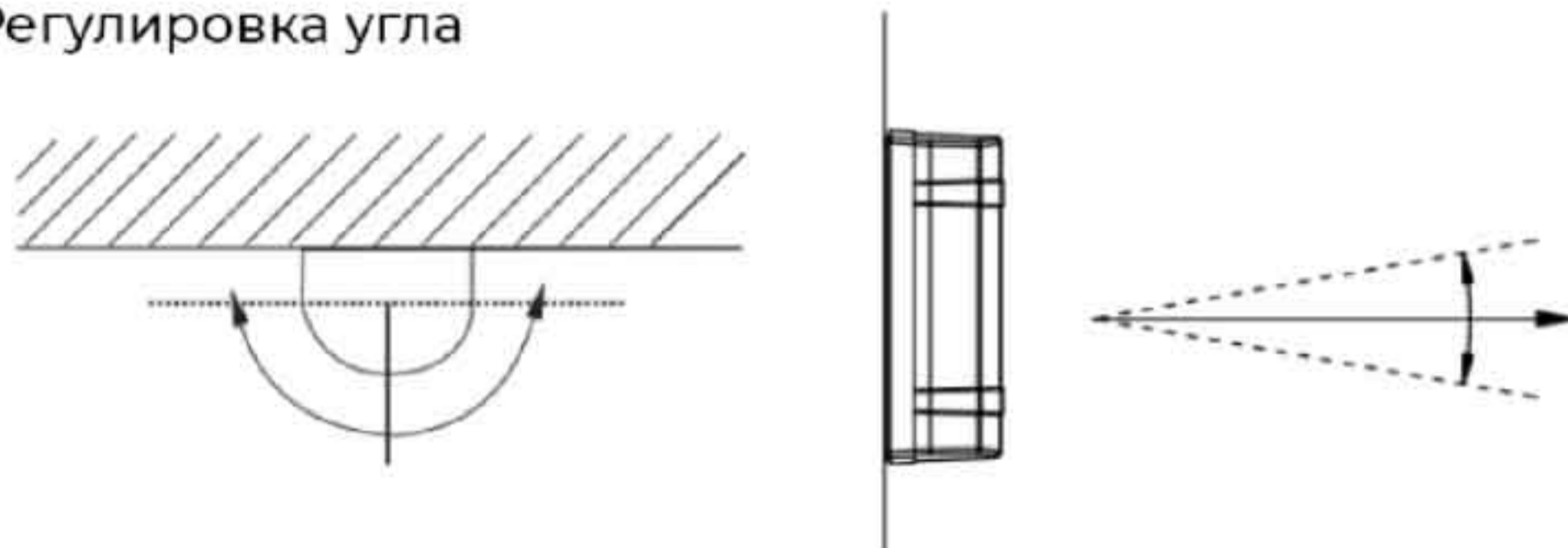


Противоударная функция и функция автоматического закрытия





◆ Регулировка угла



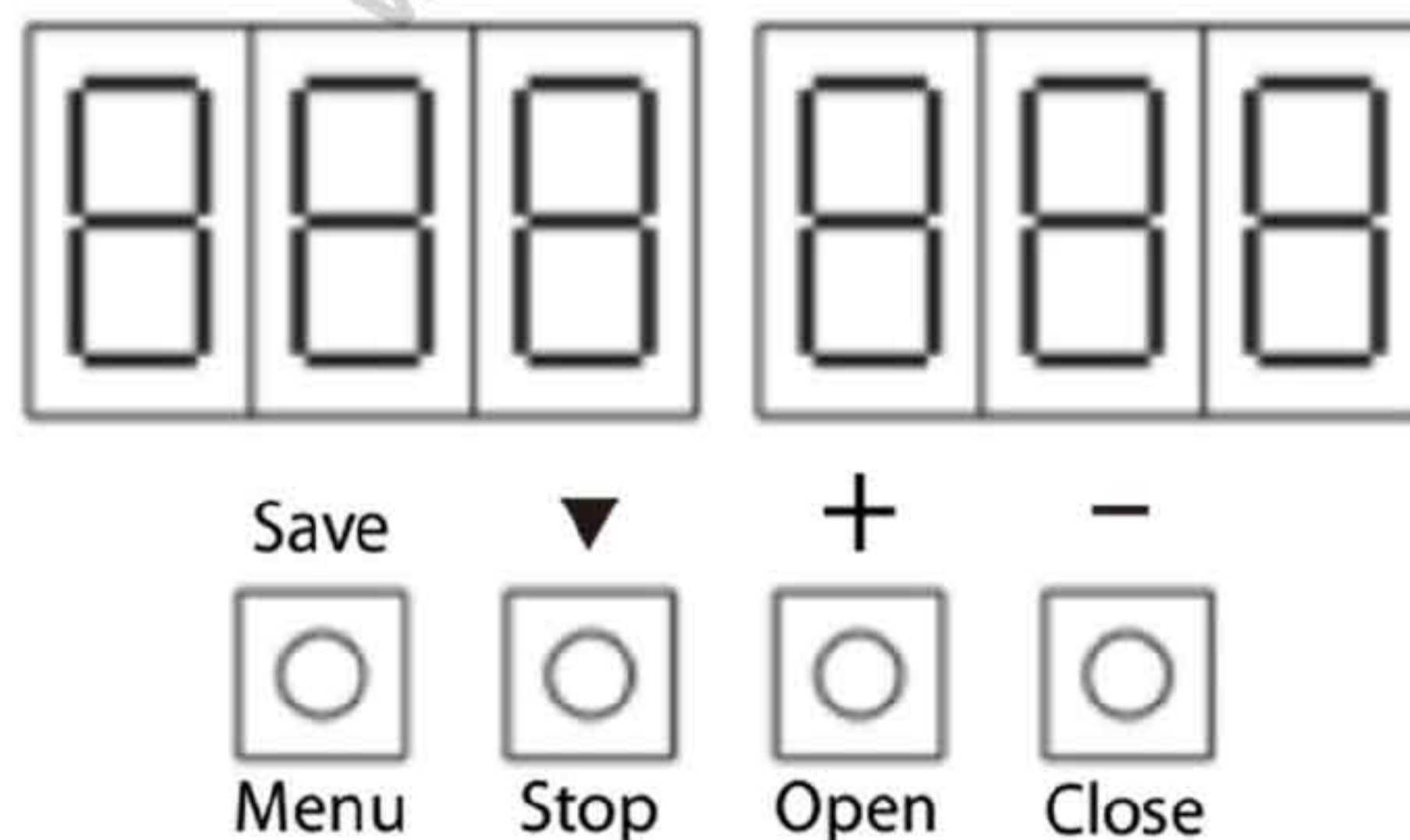
Для получения оптимальных результатов испытаний избегайте проверки при 45 градусах

Горизонтально 180° (±90°) Вертикально 20° (±10°)

8 Настройки функциональных параметров

После первоначальной установки и первого включения питания Вы должны использовать кнопки «Open» (Открыть) и «Close» (Заккрыть) на материнской плате, чтобы завершить процесс самопроверки и ознакомиться с меню.

8.1 Настройка параметров материнской платы



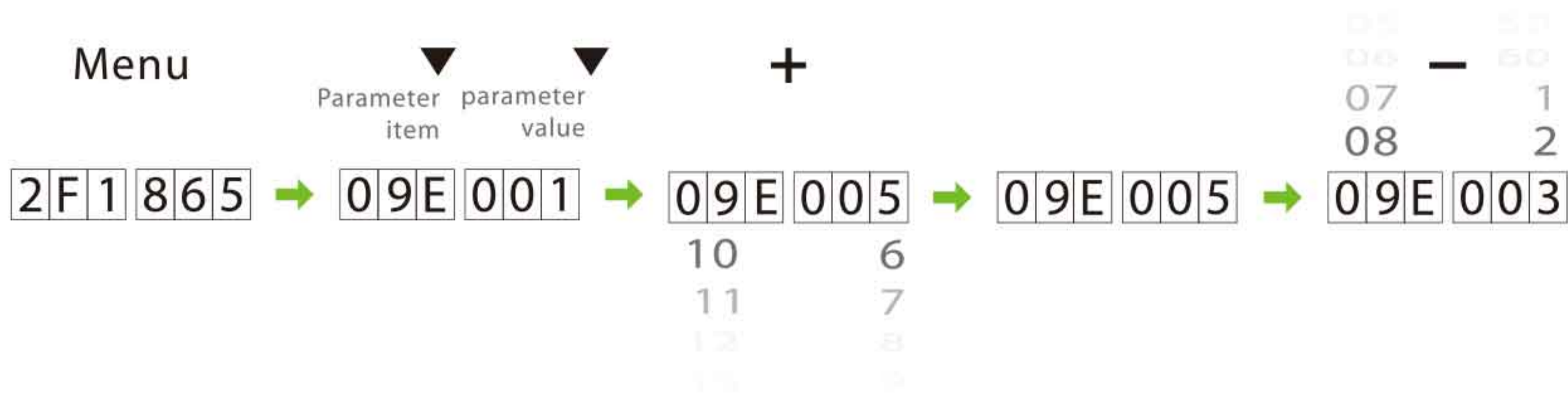
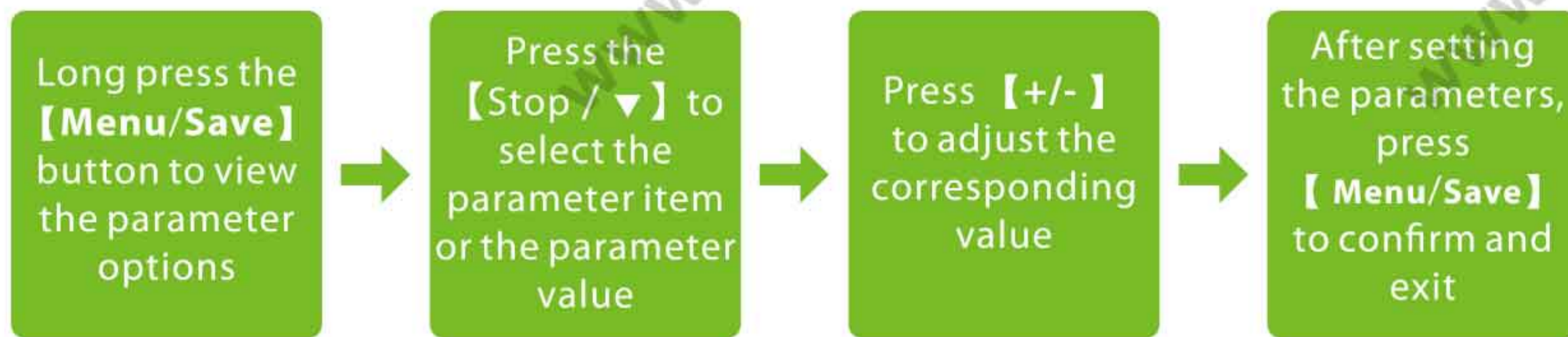
Menu/Save: Опции меню/Подтвердить и Сохранить

Stop/▼: Остановка стрелы/кнопка переключения вкладок меню и значений

Open/+: Увеличить параметр / значение

Close/-: Уменьшить параметр / значение

8.1.1 Порядок выполнения операций



8.2 Описание настроек параметров

Параметр	Описание	По умолчанию
01EXXX	Режим отображения	01E000
	• 01E000: Отображает текущее положение стрелы	
	• 01E001: Управляет входным сигналом	
	• 01E002: Тестовый режим (цифровой светодиод индицирует "---" в тестовом режиме)	
	01E102: Положение "открыто"	
	01E202: Положение "закрыто"	
	01E502: Открытие	
	01E602: Закрытие	
• 01E702: In the pause		
• 01E003: Количество циклов открытия стрелы		
• 01E004: Информация о версии		

02EXXX	<p><u>Скорость открытия стрелы</u></p> <p>Установите скорость подъема стрелы. Чем больше введенное значение, тем выше скорость. Можно устанавливать значение в диапазоне от 10 до 32. Значение по умолчанию - 24.</p>	02E024
03EXXX	<p><u>Ход торможения открытия стрелы</u></p> <p>Чем больше введенное значение, тем больше время замедления и более равномерно двигается стрела. Диапазон устанавливаемых значений: от 0 до 100. Значение по умолчанию - 30.</p>	03E030
04EXXX	<p><u>Скорость торможения открытия стрелы</u></p> <p>Чем меньше введенное значение, тем более выражен эффект замедления. Диапазон устанавливаемых значений: от 5 до 100. Значение по умолчанию - 10.</p>	04E010
05EXXX	<p><u>Скорость закрытия стрелы</u></p> <p>Установите скорость опускания стрелы. Чем больше введенное значение, тем выше скорость. Можно устанавливать значение в диапазоне от 10 до 32. Значение по умолчанию - 20.</p>	05E020
06EXXX	<p><u>Ход замедления закрытия стрелы</u></p> <p>Чем больше введенное значение, тем больше время замедления и более равномерно двигается стрела. Диапазон устанавливаемых значений: от 0 до 100. Значение по умолчанию - 40.</p>	06E040
07EXXX	<p><u>Скорость торможения закрытия стрелы</u></p> <p>Чем меньше введенное значение, тем более выражен эффект замедления. Диапазон устанавливаемых значений: от 5 до 100. Значение по умолчанию - 10.</p>	07E010
08EXXX	<p><u>Чувствительность отскока стрелы</u></p> <p>Устанавливает чувствительность отскока стрелы при встрече с препятствием. Чем выше введенное значение, тем ниже порог чувствительности, тем больше времени займет реакция стрелы. При значении "100" функция будет отключена, и стрела не будет идти в обратном направлении при встречес препятствием. Диапазон значений: от 20 до 100; по умолчанию - 40.</p>	08E040

09EXXX	<p><u>Настройка конечного положения закрытия</u></p> <p>Диапазон допустимых значений - от 0 до 60; по умолчанию - 4.</p>	09E004
10EXXX	<p><u>Настройка конечного положения открытия</u></p> <p>Диапазон допустимых значений - от 0 до 60; по умолчанию - 15.</p>	10E015
11EXXX	<p><u>Время автоматического закрытия при отсутствии проезжающих ТС</u></p> <p>Установите время автоматического закрытия шлагбаума после подтверждения того, что никто не проходит через него. Чем выше введенное значение, тем больше будет время срабатывания автоматического закрытия. Если активирована функция "Память открытия стрелы", то шлагбаум не будет закрываться даже после установленного времени срабатывания автоматического опускания стрелы, когда нажата кнопка "Open". Функция "Память открытия стрелы" имеет приоритет. Диапазон допустимых значений - от 5 до 60 с, по умолчанию - 0. При "0" функция выключена</p>	11E000
12EXXX	<p><u>Память открытия стрелы</u></p> <ul style="list-style-type: none"> ● 12E000: Закрыть ● 12E001: Открыть <p>Если одновременно подано более двух сигналов о разрешении доступа (включая одно направление и противоположное направление), система запомнит все запросы на проход и выполнит каждый из них по очереди.</p>	12E000
13EXXX	<p><u>Положение основного узла</u></p> <ul style="list-style-type: none"> ● 13E000: Правое ● 13E001: Левое 	13E001
14EXXX	<p><u>Сброс</u></p> <ul style="list-style-type: none"> ● 14E000: - Нормально ● 14E001: Сброс <p>Выбор [14E001] восстановит заводские настройки.</p> <p>(Примечание: Эта функция не очищает Положение основного узла и Полярность основного узла).</p>	14E000

15EXXX	<p><u>Сопряжение с устройствами ДУ</u></p> <ul style="list-style-type: none"> ● 15E000: Нормальное ● 15E100: Добавить ● 15E200: Очистить <p>Примечание: 4-я цифра вводится нажатием [+/-] для добавления или удаления устройств ДУ, а 6-я цифра отображает количество сопряженных устройств ДУ.</p>	15E000
16EXXX	<p><u>Адрес RS485</u></p>	16E000
17EXXX	<p><u>Настройка времени задержки датчика основания</u></p> <p>Установите время задержки датчика основания с помощью кнопки [+/-]. Чем больше введенное значение, тем больше время задержки; допустимый диапазон - от 0 до 251.</p>	17E000
18EXXX	<p><u>Тип основного узла</u></p> <ul style="list-style-type: none"> ● 18E000: 20А до 0,6с ● 18E001: 18В до 1,2с ● 18E002: 18В до 2,5с <p>Установите параметры в соответствии с основным узлом.</p>	18E002
19EXXX	<p><u>Тип стрелы</u></p> <ul style="list-style-type: none"> ● 19E000: 1 - 3 м ● 19E001: 3,5 - 4,5 м ● 19E002: 5 - 6 м <p>Установите параметры в соответствии с длиной стрелы.</p>	19E002
20EXXX	<p><u>Полярность основного узла</u></p> <ul style="list-style-type: none"> ● 20E000: Прямая ● 20E001: Обратная 	20E000

21EXXX	<p>Режим открытия при отключении питания</p> <ul style="list-style-type: none"> • 21E000: Отключить • 21E001: Включить 	21E001
22EXXX	<p>Состояние индикатора крайнего положения открытия/ закрытия</p> <ul style="list-style-type: none"> • 22E000: Зеленый и красный индикаторы соответственно крайнего открытого и закрытого положения пульсируют • 22E001: Зеленый и красный индикаторы соответственно крайнего открытого и закрытого положения горят постоянно • 22E002: Зеленый индикатор мигает, а красный - пульсирует 	22E000
23EXXX	<p>Состояние индикаторов крайних положений стрелы (открыто/закрыто)</p> <ul style="list-style-type: none"> • 23E000: Индикатор мигает красным в течение всего процесса открытия и закрытия стрелы. • 23E001: Индикатор постоянно горит красным в течение всего процесса открытия и закрытия стрелы. 	23E000
24EXXX	<p>Тип дистанционного управления</p> <ul style="list-style-type: none"> • 24E000: частота 433МГц • 24E001: частота 430МГц 	24E000

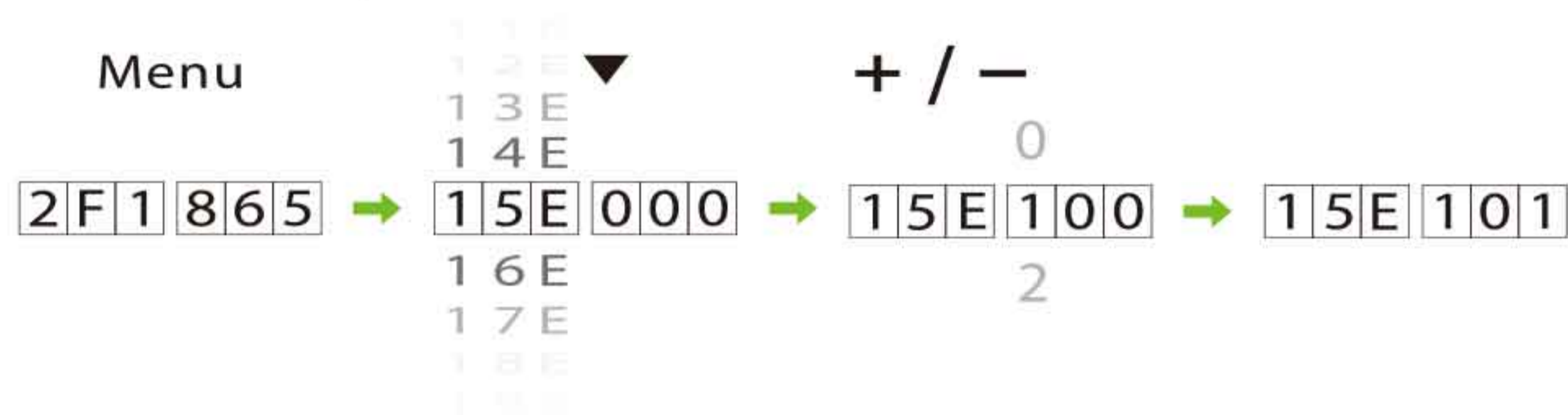
8.3 Код ошибки

Код ошибки	Описание
EL0002	Ошибка самодиагностики при включении питания, ошибка датчика Холла
EL0004	Истекло время ожидания операции
EL0008	Сцепление заблокировано
EL016	Не обнаружен кодовый диск
EL032	Неисправность защиты блокировки вала электромотора

8.4 Сопряжение и отмена сопряжения с устройствами ДУ

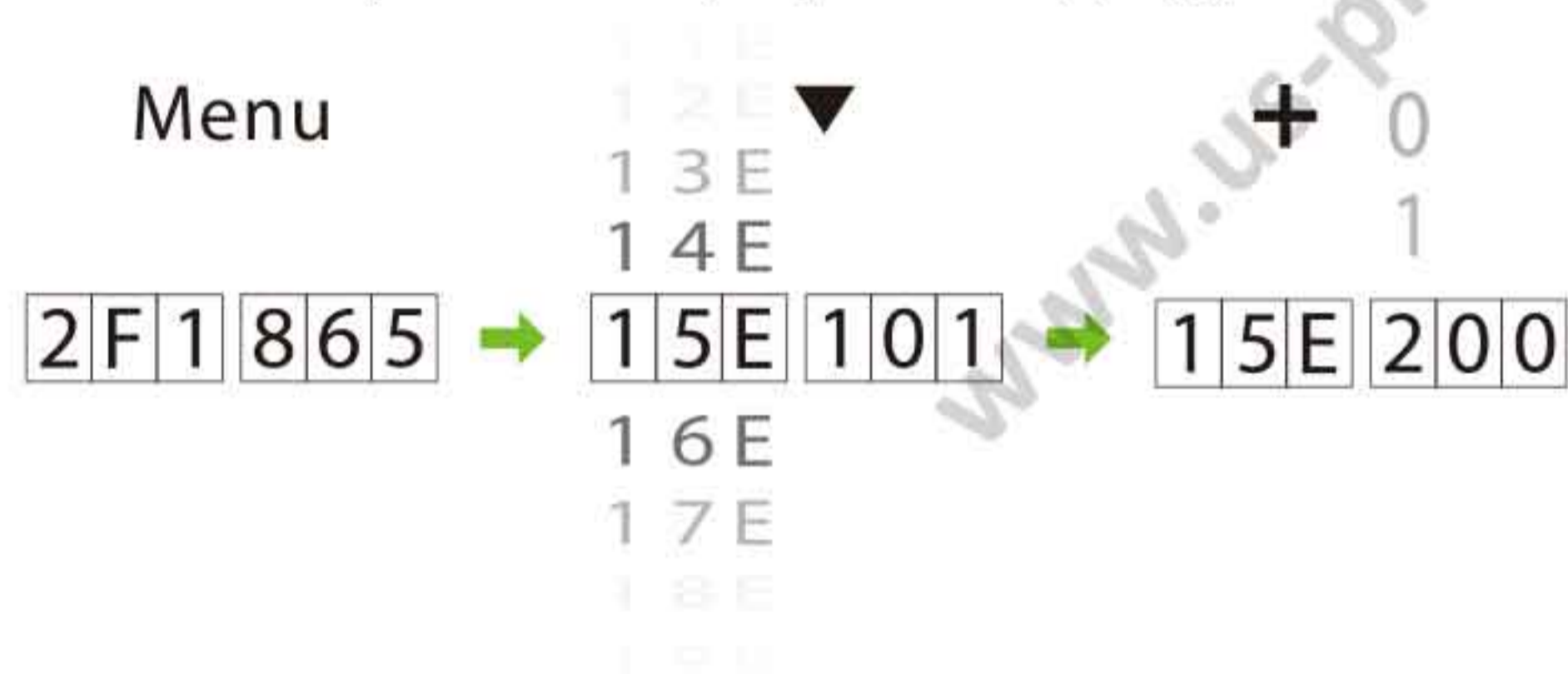
8.4.1 Сопряжение

Нажмите и удерживайте кнопку **[Menu/save]**, затем нажмите **[Stop/▼]**, переключите вниз на **[15EXXX]**. Нажмите **[+/-]**, чтобы установить нужное значение параметра. При этом светодиодный дисплей отображает значение "15E0X"; затем нажимайте любую кнопку на пульте дистанционного управления, пока не услышите звуковой сигнал с материнской платы, что означает, что сопряжение выполнено успешно, после чего нажмите кнопку **[Menu/save]** для выхода из меню.



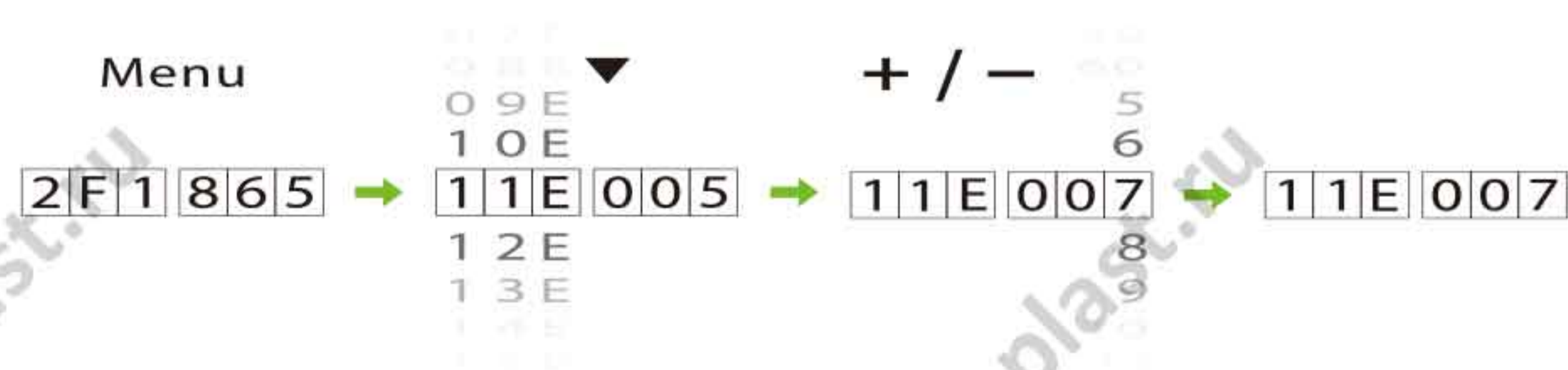
8.4.2 Отмена сопряжения

Нажмите и удерживайте кнопку **[Menu/save]**, затем нажмите **[Stop/▼]**, переключите вниз на **[15EXXX]**. Нажмите **[+/-]**, чтобы установить нужное значение параметра (установите значение "15E200"). Снова нажмите кнопку **[Menu/save]** для сохранения выбранного значения параметра и подтверждения того, что все сопряженные устройства ДУ удалены.



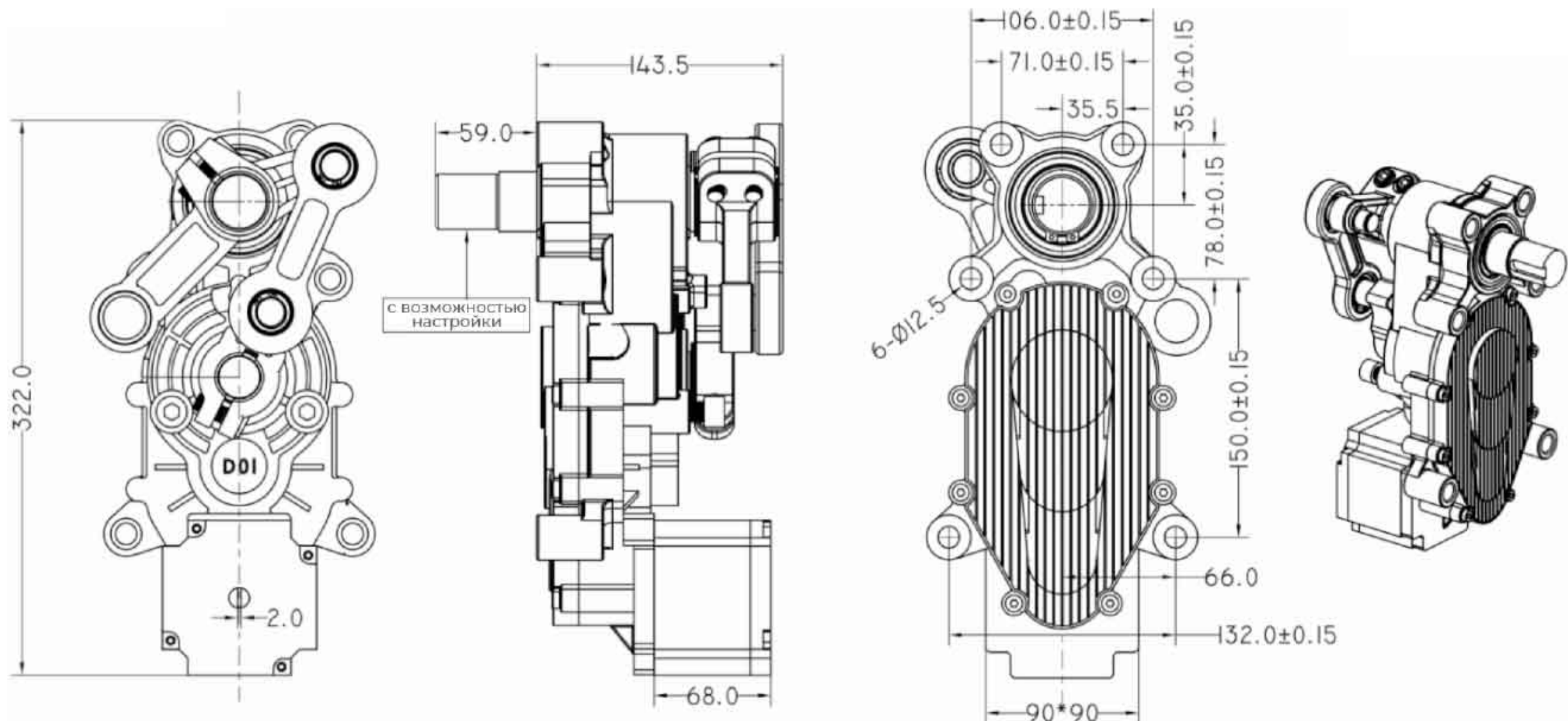
8.5 Настройка задержки автоматического закрытия после открытия стрелы

Нажмите и удерживайте кнопку **[Menu/save]**, затем нажмите **[Stop/▼]**, переключите на параметр **[11EXXX]**, и затем нажимайте **[+/-]**, чтобы установить параметр после его выбора. Установите значение задержки в соответствии с требованиями. Наконец, нажмите **[Menu/save]** для выхода из меню. Например, если установлено "11E007", закрытие шлагбаума автоматически сработает через 7 секунд после его открытия.



9 Регулировка стрелы

9.1 Габариты

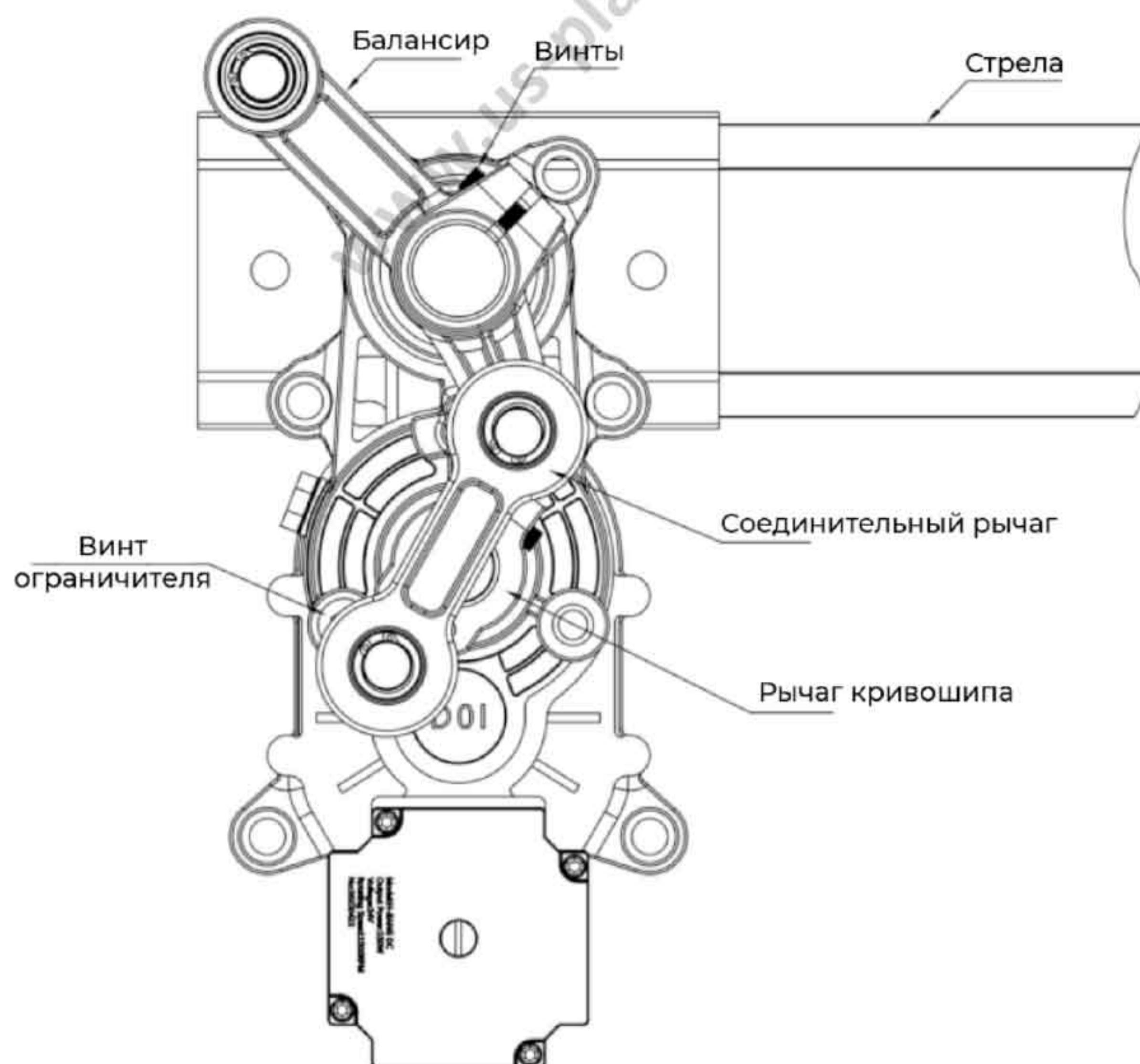


9.2 Регулировка горизонтального и вертикального угла стрелы (механическая регулировка)

Примечание: углы стрелы в конечных горизонтальном и вертикальном положениях отрегулированы на заводе перед поставкой. Не регулируйте их без помощи профессионалов, чтобы избежать механических повреждений.

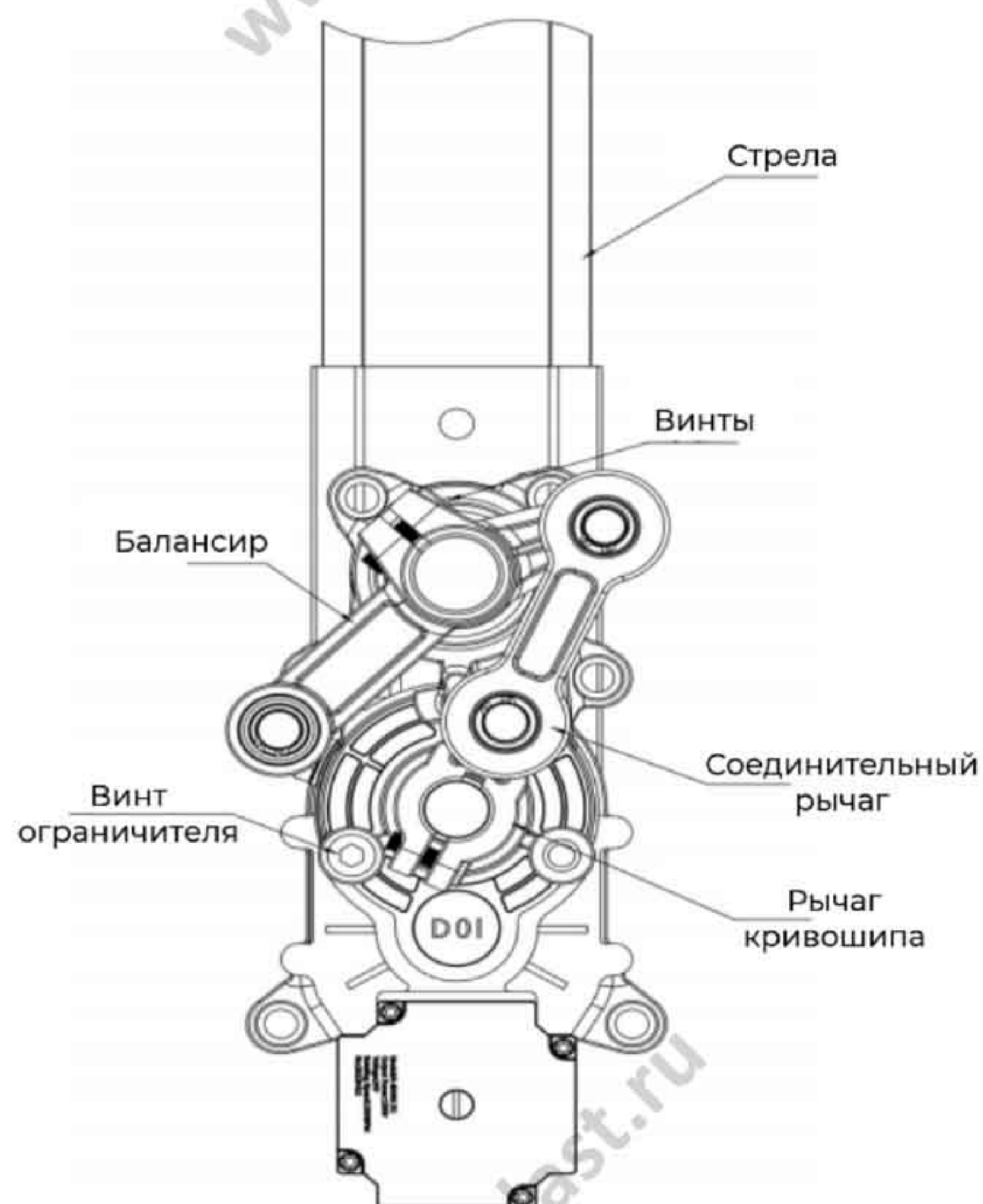
1. Отрегулируйте горизонтальное положение стрелы шлагбаума

Кривошипное соединение стрелы будет иметь перекрывающуюся конструкцию, а две точки вращения соединительной стрелы совпадают с выходным валом редуктора в 3 точках и на одной линии. Это горизонтальное положение стрелы шлагбаума. Если вы обнаружите, что стрела шлагбаума в это время не выровнена или наклонена, ослабьте 2 винта балансира, поверните стрелу шлагбаума до уровня и затяните винты.



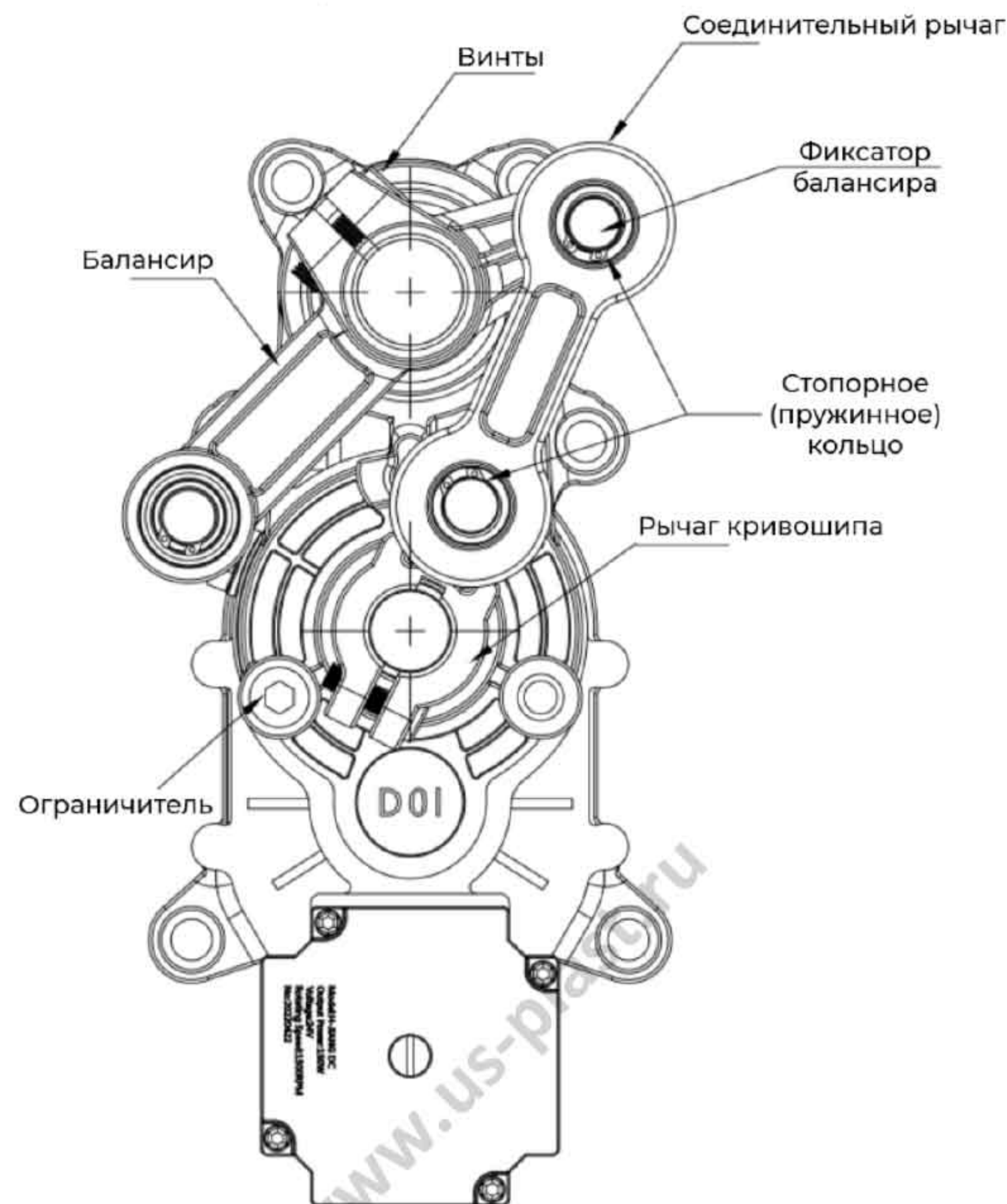
2. Отрегулируйте вертикальное положение стрелы (настраивается механически)

Кривошипное соединение стрелы находится в развернутом положении, а две точки поворота стрелы и выходной вал редуктора - на развернутой трехточечной линии. Это вертикальное положение стрелы шлагбаума. Если при этом стрела шлагбаума находится не в строго вертикальном положении и наклонена, ослабьте 2 винта на балансире, установите стрелу в вертикальное положение и затяните винты.



9.3 Смена направления стрелы шлагбаума

Осуществляется в следующей последовательности:



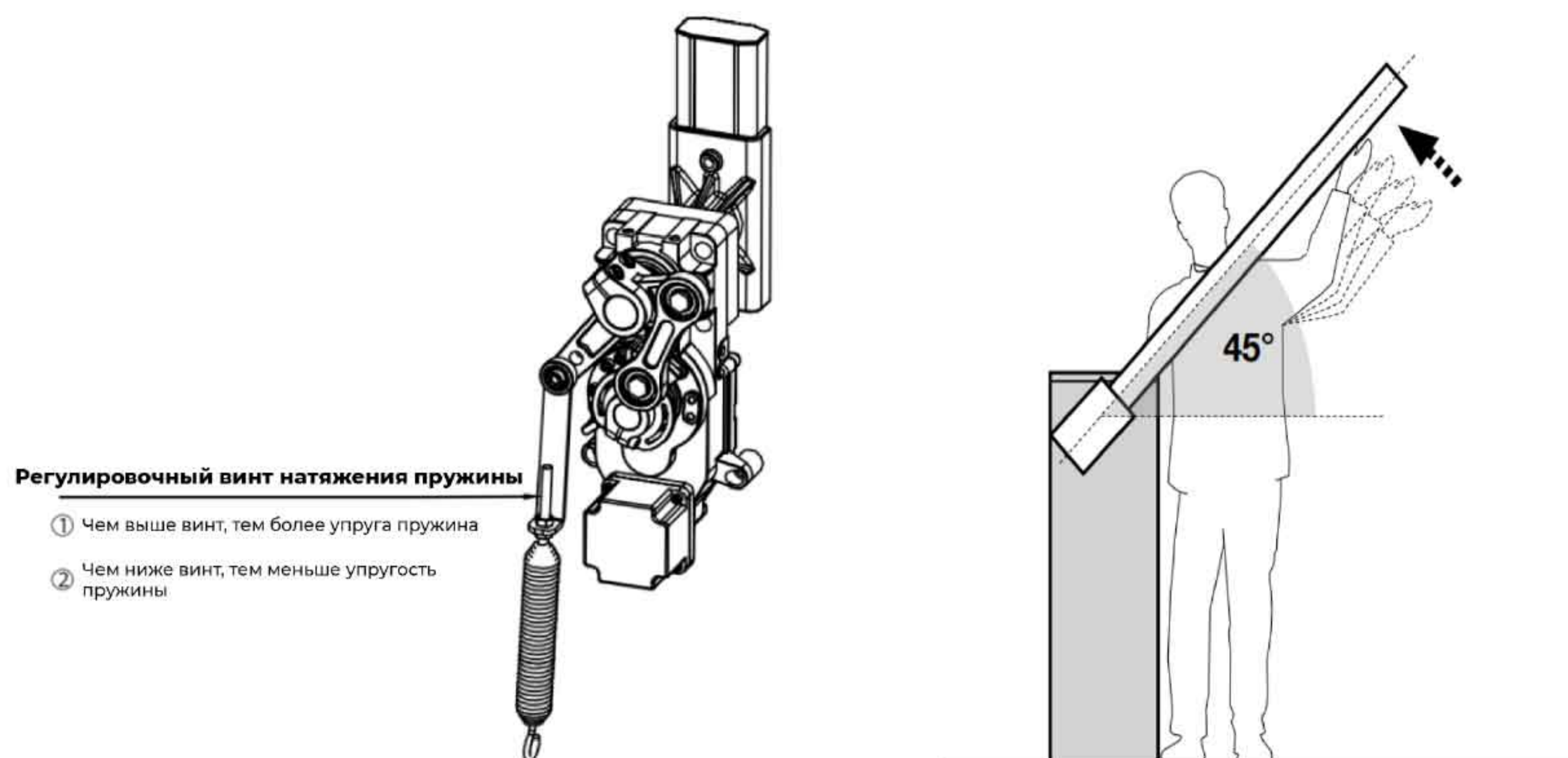
1. Перед началом работ отключите питание. Снимите стопорные кольца с обоих концов соединительного рычага с помощью плоскогубцев для снятия стопорных колец и вытащите рычаг.
2. Ослабьте два винта на балансире и снимите его (прорезь можно расширить с помощью скошенной железной пластинки), затем извлеките фиксатор балансира и поменяйте направление.
3. Отверните один винт на ограничителе, переместите его на другую сторону симметрично первоначальному положению, и зафиксируйте.
4. Установите на место балансир, соединительный рычаг и стопорные кольца в обратном порядке.
5. После настройки угла стрелы затяните винт балансира.

Примечание: Если не получается извлечь соединительный рычаг, снимите сначала балансир и рычаг кривошипа, а затем соединительный рычаг.

6. После механической настройки необходимо выставить параметр 13E (Положение основного узла) на материнской плате, а именно: изменить конфигурацию с L на R и задать значение параметра от 1 до 0, или выставить направление движения стрелы в приложении

9.4 Регулировка пружины

Если стрела вибрирует при подъеме или опускании, ослабьте или увеличьте натяжение пружины соответственно.



1. Стрела идеально сбалансирована, если не отклоняется ни в одну сторону при нахождении под углом 45°.
2. Диаметр прутка пружины рассчитывается под определенную длину стрелы: стрела 3 м - Ø4,5 мм, 4,5 м - Ø5,5 мм и 6 м - Ø6,5 мм (если длина стрела менее 2 метров, не устанавливайте пружину).

10 Упаковочный лист

Изделие	Количество
Руководство пользователя	1
Расширительный винт под монтаж тумбы M12X140	4
Ключ	2
Прижимная пластина стрелы	1
Прижимная пластина тумбы	2
Беспроводное ДУ	2
Шестигранный болт стрелы M10X70	2
Стрела	1
Тумба	1

11 Поиск и устранение неисправностей

SN	Проявление отказа	Причина	Решение
1	Источник питания выдает 24В, но индикатор питания материнской платы не горит	<ol style="list-style-type: none"> 1. Неправильно установлена полярность выхода 24В 2. Неисправность материнской платы 3. Плохой контакт 	<ol style="list-style-type: none"> 1. Поменяйте полярность выхода 2. Замените материнскую плату 3. Затяните контакт
2	Переменный ток на вход приходит, но индикатор питания не горит	<ol style="list-style-type: none"> 1. Перегорел предохранитель питания 2. Питание не в норме 3. Плохой контакт 	<ol style="list-style-type: none"> 1. Замените предохранитель 2. Замените источник питания 3. Затяните контакт
3	Индикатор питания горит, индикатор стрелы в норме, но мотор не работает	<ol style="list-style-type: none"> 1. Неправильное подключение мотора, неплотный контакт проводки 2. Неисправность внутреннего энкодера мотора 3. Предел хода двигателя превышает положение 	<ol style="list-style-type: none"> 1. Проверьте электромонтаж и подтяните контакты 2. Переподсоедините проводку мотора 3. Перенастройте предельные параметры мотора
4	Кнопки дистанционного управления не отвечают	<ol style="list-style-type: none"> 1. Используется устройство ДУ иного чем ZKTeco бренда или иной модели 2. Несоответствие частоты устройства ДУ 3. Устройство ДУ или приемник поврежден 4. Полностью разряжена батарея устройства ДУ 	<ol style="list-style-type: none"> 1. Используйте только рекомендованные модели устройств ДУ ZKTeco 2. Согласуйте частоту устройства ДУ 3. Замените устройство ДУ или приемник 4. Замените батарею
5	Шлагбаум не закрывается нормально после подачи электропитания	<ol style="list-style-type: none"> 1. Стрела неправильно установлена, и мотор не может опустить стрелу из-за противодействия пружины 2. Установленная стрела слишком короткая, а пружина слишком упругая 	<ol style="list-style-type: none"> 1. Корректно установите стрелу или извлеките пружину 2. Отрегулируйте пружину соответственно длине стрелы
6	Не работает сигнал петлевого детектора	<ol style="list-style-type: none"> 1. Неправильное подключение сигнала 2. Установленная катушка детектора имеет слишком мало или слишком много витков 3. Поврежден детектор 	<ol style="list-style-type: none"> 1. Переподключите сигнал согласно электрической схеме 2. Вычислите окружность катушки детектора согласно ширине дорожки и определите нужное количество витков 3. Замените петлевой детектор

7	Не срабатывает сигнал радара-датчика	<ol style="list-style-type: none"> 1. Неправильное подключение сигнала 2. Неправильная настройка расстояния и обстановки 3. Поврежден детектор 	<ol style="list-style-type: none"> 1. Подключите согласно электрической схеме 2. Выполните тест установки по видео установки радара или руководству пользователя 3. Замените датчик
8	Чрезмерная вибрация стрелы во время подъема или опускания	Слишком тугая или ослабленная пружина, а скорость слишком высокая	В случае вибрации стрелы во время подъема ослабьте пружину и сбросьте скорость соответственно; в случае вибрации во время опускания усильте натяжение пружины и сбросьте скорость соответственно
9	В конечных положениях стрела не занимает строго вертикального или горизонтального положения	<ol style="list-style-type: none"> 1. Неправильная калибровка вала 2. Ошибка концевого выключателя 	<ol style="list-style-type: none"> 1. Ослабьте винт на рычаге вала, затем настройте и откалибруйте направление вала 2. Заново настройте параметры конечных выключателей
10	Ненормальные звуки во время работы мотора	<ol style="list-style-type: none"> 1. Поврежден подшипник ротора мотора 2. Сломана ручка управления 	<ol style="list-style-type: none"> 1. Замените мотор 2. Замените ручку управления

ZKTeco Industrial Park, No. 32, Industrial Road,
Tangxia Town, Dongguan, China.

Phone : +86 769 - 82109991

Fax : +86 755 - 89602394

www.zkteco.com



Copyright © 2023 ZKTECO CO., LTD. All Rights Reserved.