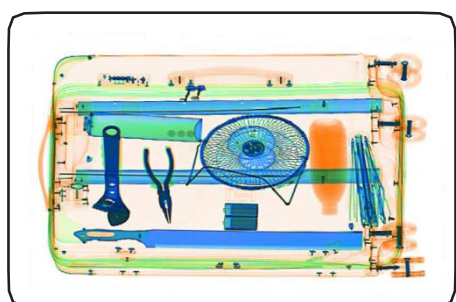


Двухэнергетическая РТУ ZKX100100



Особенности

Настраиваемая скорость конвейера
Для большого багажа
Загрузка снизу

Основное

Консоль управления
Сканирование в обе стороны

Опционально

Видеонаблюдение
Распознавание лиц
Энергосберегающий режим
Защита от вредителей

Об устройстве

Рентгенотелевизионная установка ZKX100100 повышает способность оператора выявлять потенциальные угрозы; устройство предназначено для сканирования объектов размером до 100 × 100 см.

ZKX100100 использует надёжный высококачественный двухэнергетический генератор. Благодаря превосходному алгоритму работы она может обеспечить чёткое изображение при сканировании, которое позволяет операторам визуально идентифицировать потенциальные угрозы, которые несёт объект. Кроме того, ZKX100100 оснащён нижней загрузкой конвейера, чтобы облегчить процесс.

ZKX100100 имеет инновационную функцию биометрической идентификации для операторов, улучшая безопасность системы исключая ситуацию забытого пароля.

Благодаря эргономичному современному дизайну ZKX100100 может помочь операторам быстро и точно идентифицировать подозрительные объекты.

Техническая спецификация

Размер тоннеля	Ш:1008 мм × В:1009 мм
Скорость конвейера	0.20 м/с
Высота размещения конвейера	387 мм
Максимальная нагрузка на конвейер	200 кг (равномерно распределённого веса)
Разрешение кабеля	38 AWG
Пространственное разрешение	Горизонтальный Ф1.0 мм \ Вертикальный Ф2.0 мм
Разрешение проницаемости	32 AWG
Проницаемость	30 мм по стали
Монитор	21.5 дюймовый LED x 2
Функции	Детекция взрывчатых ВВ и наркотических ВВ, тревога по высокой плотности, TIR-функция, Счётчик багажа, отображение времени и даты, Регистрация и управление пользователями, режим тренировки
Безопасность плёнки	ASA/ISO1600 СТАНДАРТ гарантирована

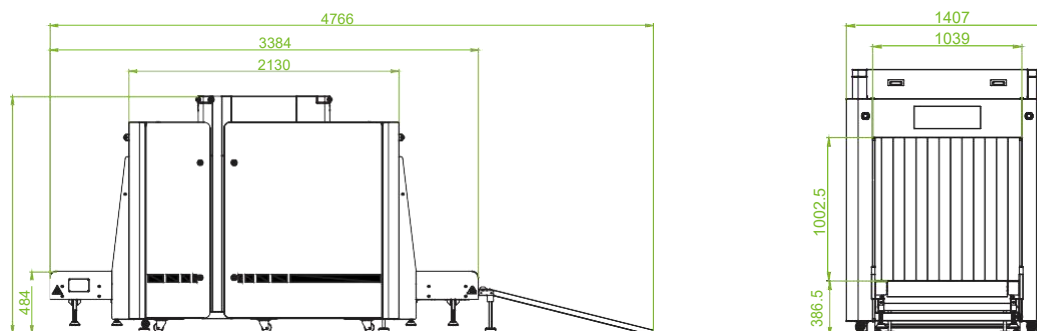
Система

Напряжение анода	160 кВ
Охлаждение	Масляная ванна / 100%
Утечка	0,2 мкЗв/час (5 см от поверхности)

Установочные габариты

Упаковочные габариты РТУ	Д:2600 × Ш:1520 × В:1920 (мм)
Упаковочные габариты консоли	Д:1320 × Ш:850 × В:1320 (мм)
Вес брутто	1250 кг (РТУ) +135 кг (консоль)
Потребление энергии	1 кВт
Шум	55.8 дБ (А)

Габариты



детали

ZKTECO CO.,LTD.
www.zkteco.com
E-mail: sales@zkteco.com
sales@zkteco.ru

© Copyright 2017. ZKTECO CO., LTD. ZKTECO Logo is a registered trademark of ZKTECO CO., LTD. or a related company. All other products and company names mentioned are used for identification purposes only and may be the trademarks of their respective owners. All specifications are subject to change without notice. All rights reserved.

